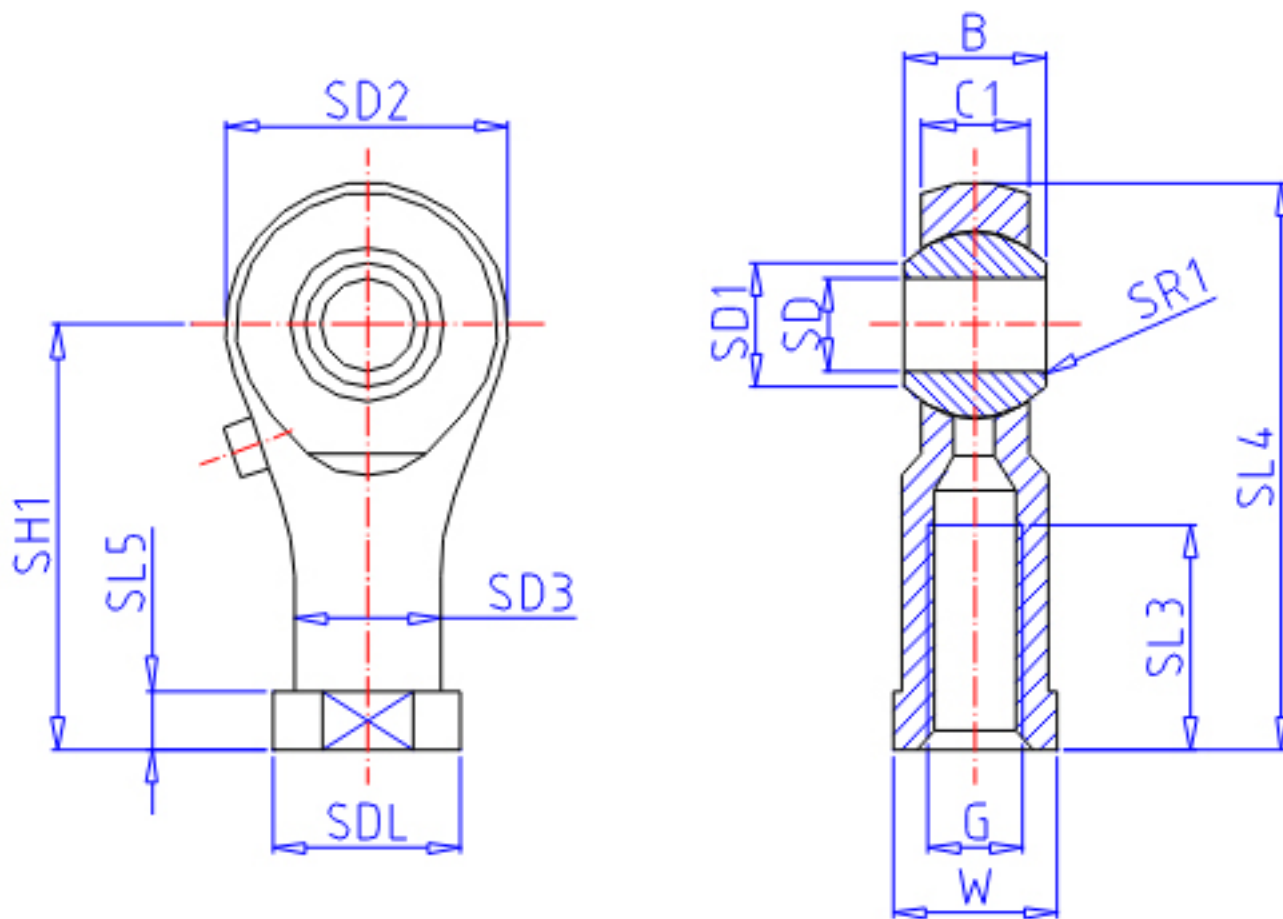


IKO PHSA 22参数

型号	ORDER	PHSA 22		型号	
重量	MASS	500	g	重量	
主要尺寸	SD	22	mm	内径	
	G	M22x1.5		螺纹规格	
	SD2	54.0	mm	-	
	C1	20.0	mm	宽度	
	B	28	mm	宽度	
	SD1	25.8	mm	-	
	SL4	111.0	mm	-	
	SH1	84	mm	-	
	SL3	47	mm	-	
	SL5	12.0	mm	-	
	W	32	mm	宽度	
	SD3	30	mm	-	
	SDL	37	mm	-	
	SR1	0.3	mm	(最小)	
	SDK	38.100	mm	球直径	
	静态负载容量	CS	40400	N	静态负载容量

IKO PHSA 22图片



参考资料:<http://www.sozhou.com/p/e5f86ebb.html>

