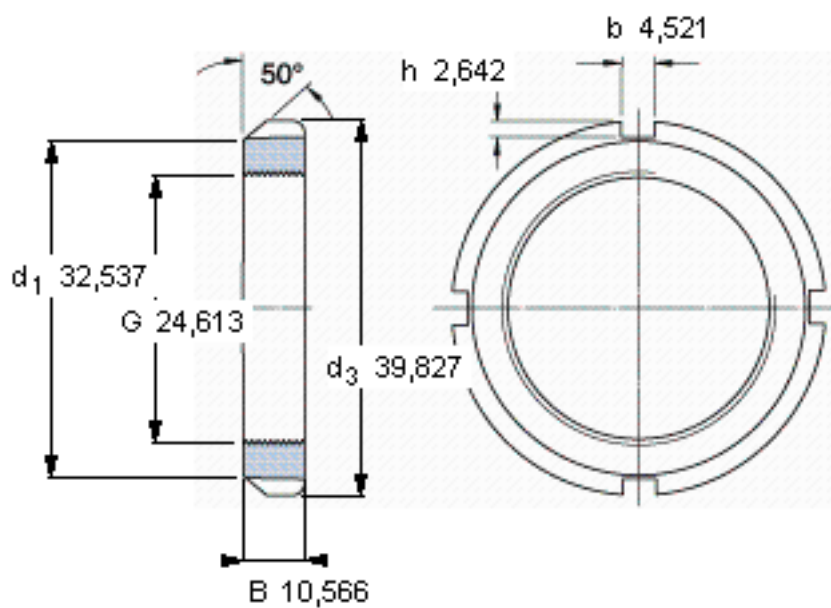


### SKF N 05参数

螺纹尺寸	螺纹尺寸	24.613	mm	-
说明	每英寸的螺纹号	32	-	-
尺寸	$d_3$	39.827	mm	-
	B	10.566	mm	-
重量	重量	50	g	-
型号	锁定螺母	N 05	-	-
说明	适当的锁定垫圈/锁定板	W 05	-	-
	适当的六角头螺钉	-	-	-
	适当的钩形/冲击扳手	HN 5-6	-	-

### SKF N 05图片



参考资料:<http://www.sozhou.com/p/e5ca6dce.html>

