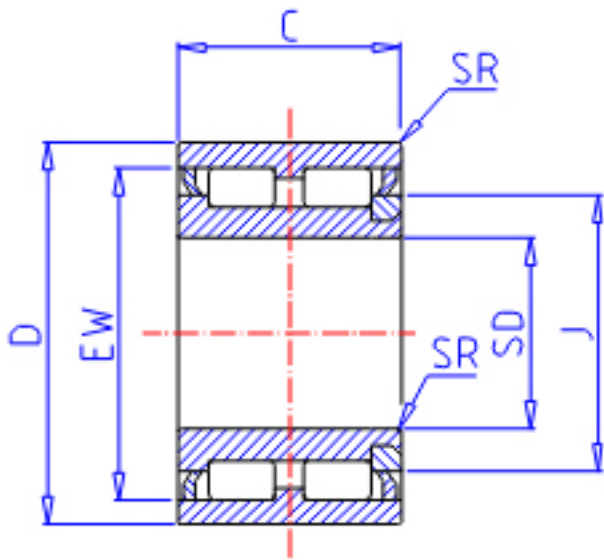


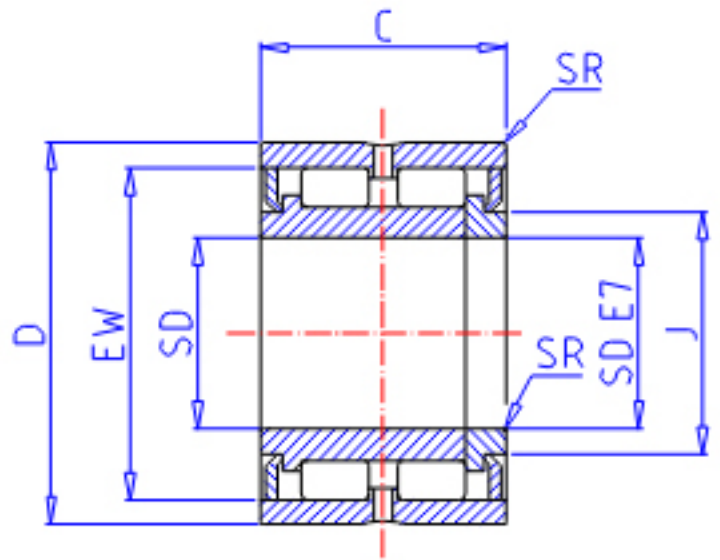
IKO NAG 49266UU参数

轴径	STDRT	130	mm	轴径
型号	ORDER	NAG 49266UU		型号
重量	MASS	3750.0	g	重量
主要尺寸	SD	130	mm	内径
	D	180	mm	外径
	C	50	mm	宽度
	SR	2.0	mm	(最小)
	J	147.0	mm	-
	EW	165.5	mm	内径
	基本额定载荷	CR	240000	N
COR		495000	N	静载荷

IKO NAG 49266UU图片



NAG 49...UU
(SD \approx 17)



NAG 49...UU

参考资料:<http://www.sozhou.com/p/e5931d10.html>

