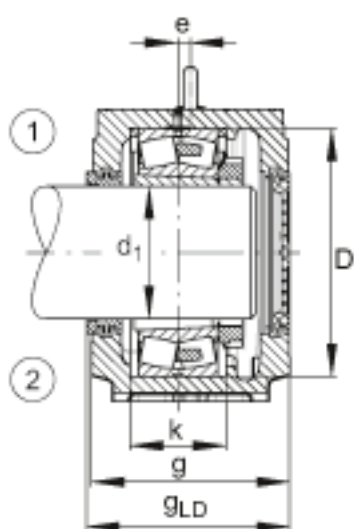
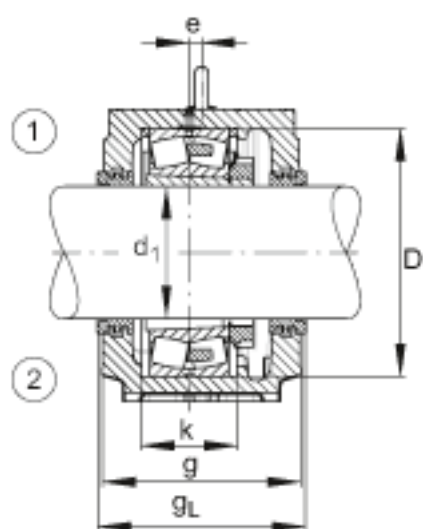
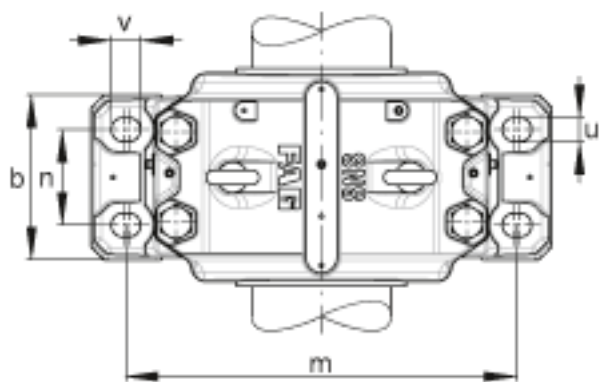


FAG SNS3148-H-D + 22244K + H3144-HG + 4 NFR400/10 + NTS48/200 + NDK48参数

尺寸	c	95	mm	-
	D	400	mm	-
	e	12	mm	-
	s_L	321	mm	-
	s_{LD}	315.5	mm	-
	h	240	mm	-
	k	148	mm	-
	m	600	mm	-
	n	150	mm	-
	s	30	mm	-
	u	35	mm	-
	v	42	mm	-
重量	m	206000	g	质量
说明		22244K		轴承
		H3144-HG		紧定套
		NFR400/10		固定环 4件
		NTS48/200		迷宫式密封
		NDK48		端盖
		M24		符合DIN 580标准的带孔螺栓
		SNS3148-H-D		轴承座
尺寸	d_1	200	mm	-
	a	700	mm	-
	h_1	474	mm	-
	g	310	mm	-
说明	1)			定位轴承
	2)			浮动轴承
尺寸	b	260	mm	-

FAG SNS3148-H-D + 22244K + H3144-HG + 4 NFR400/10 + NTS48/200 + NDK48图片





参考资料:<http://www.sozhou.com/p/e588810a.html>