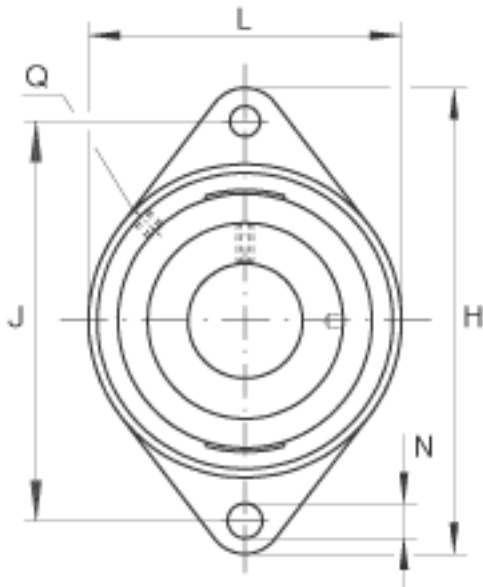
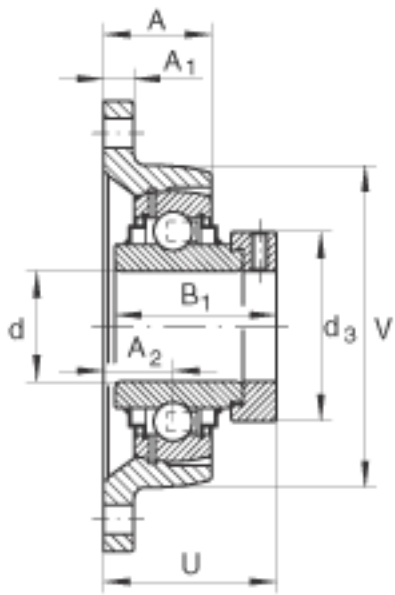
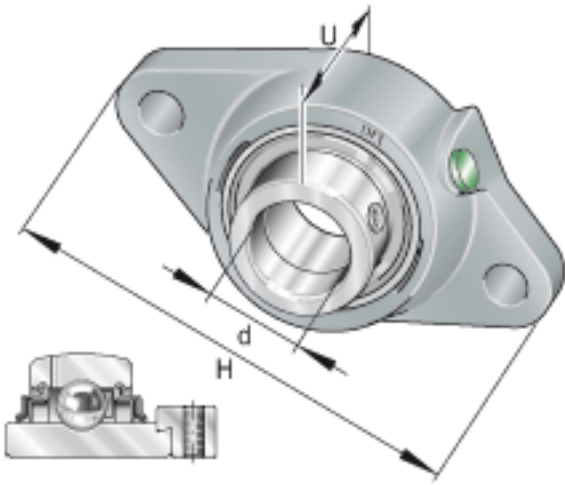


INA RCJT20-N参数

尺寸	d	20	mm	-	
	H	112	mm	-	
	U	45.6	mm	-	
	A	28	mm	-	
	A ₁	10	mm	-	
	A ₂	19	mm	-	
	B ₁	43.7	mm	-	
	d _{3 max}	33	mm	-	
	J	90	mm	-	
	L	61	mm	-	
	N	11.5	mm	-	
	Q	Rp 1/8		-	
	V	61	mm	-	
	重量	m	520	g	质量
	基本额定载荷	C _r	12800	N	基本额定动载荷，径向
		C _{0r}	6600	N	基本额定静载荷，径向
说明		GG. CJT04-N		轴承座的型号	
		GE20-KRR-B		轴承的型号	
		KASK04		轴承端盖，封闭设计。 单独定货。 轴承端盖的槽	

INA RCJT20-N图片



参考资料:<http://www.sozhou.com/p/e57ed7c2.html>