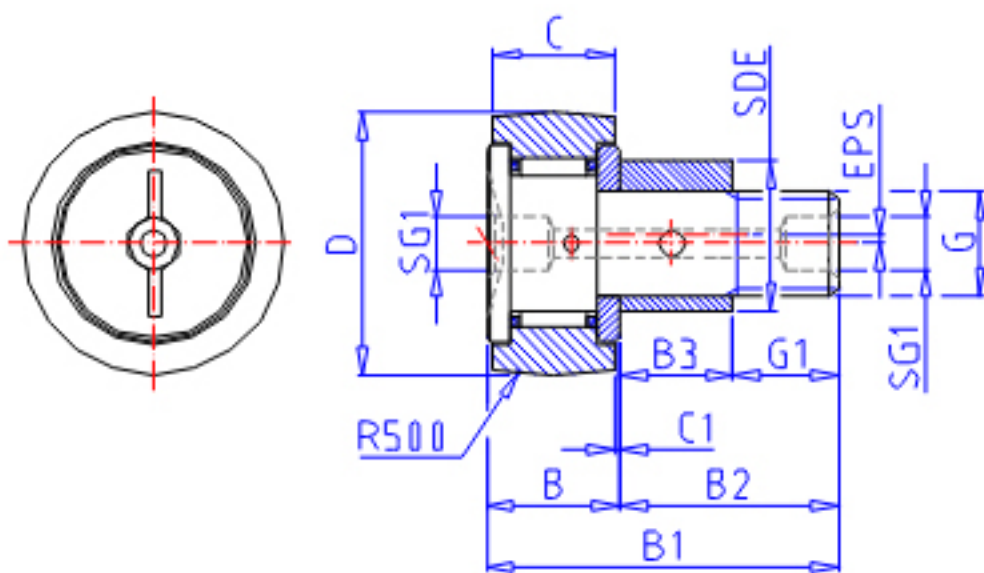


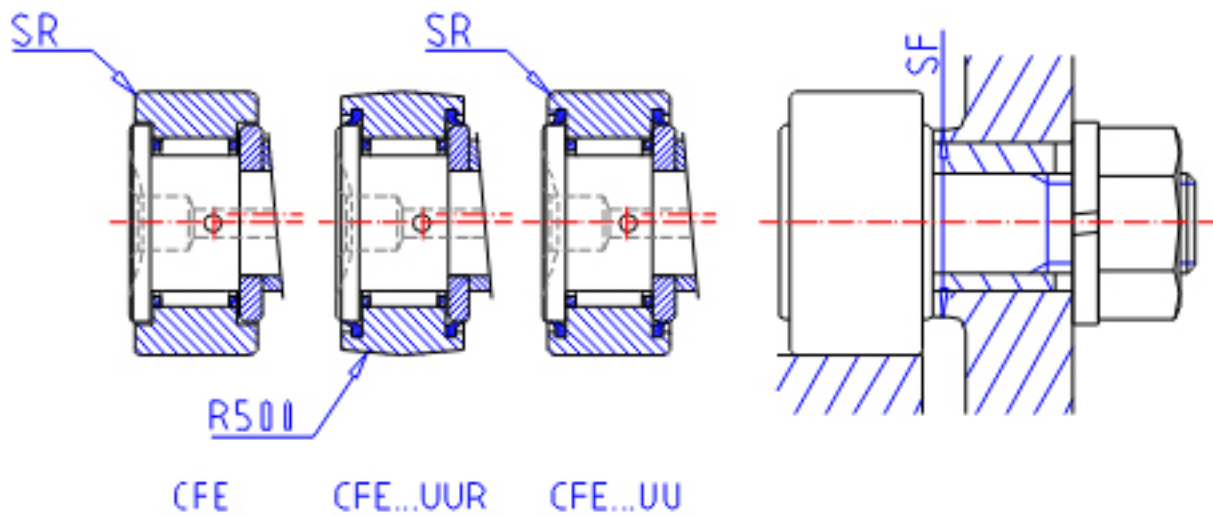
IKO CFE 10R参数

偏心轴套外径	STDRT	13	mm	偏心轴套外径	
型号	ORDER	CFE 10R		型号	
重量	MASS	49.5	g	重量	
主要尺寸	D	22	mm	-	
	C	12	mm	-	
	SDE	13	mm	-	
	G	M10x1.25		螺纹规格	
	B3	10.5	mm	-	
	B	13.2	mm	-	
	B1	36.2	mm	-	
	B2	23.0	mm	-	
	C1	0.6	mm	-	
	SG1	4	mm	-	
	G1	12.5	mm	螺纹尺寸	
	SR	-	mm	(最小)	
	偏心量	EPS	0.4		-
	安装尺寸	SF	16	mm	-
最大拧紧扭矩	TRQ	13.8	N. m	-	
基本额定载荷	CR	5430	N	动载荷	
	COR	6890	N	静载荷	
最大静态容许负荷	FMAX	6890	N	最大静态容许负荷	

IKO CFE 10R图片



CFE...R



参考资料:<http://www.sozhou.com/p/e5653a15.html>

