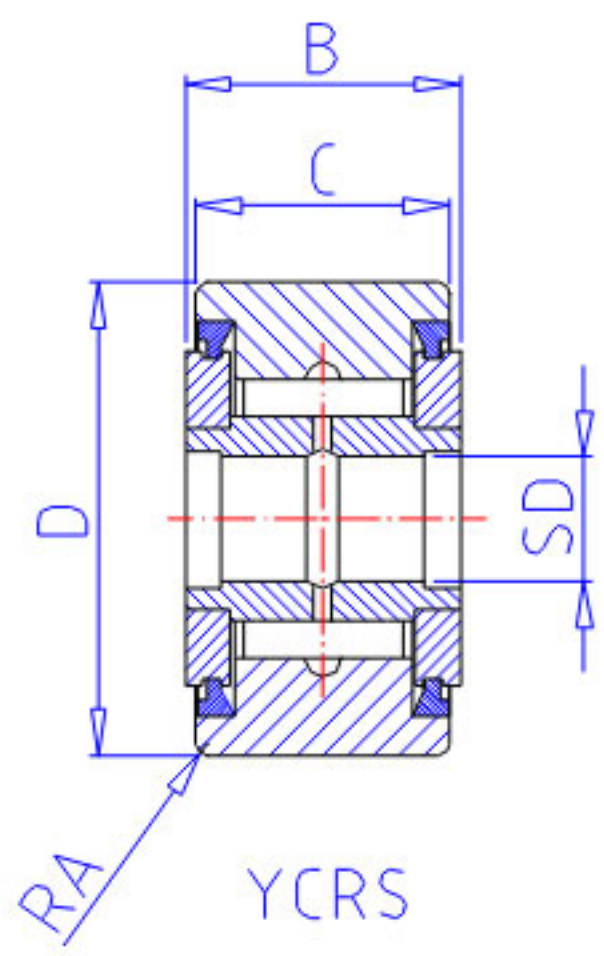
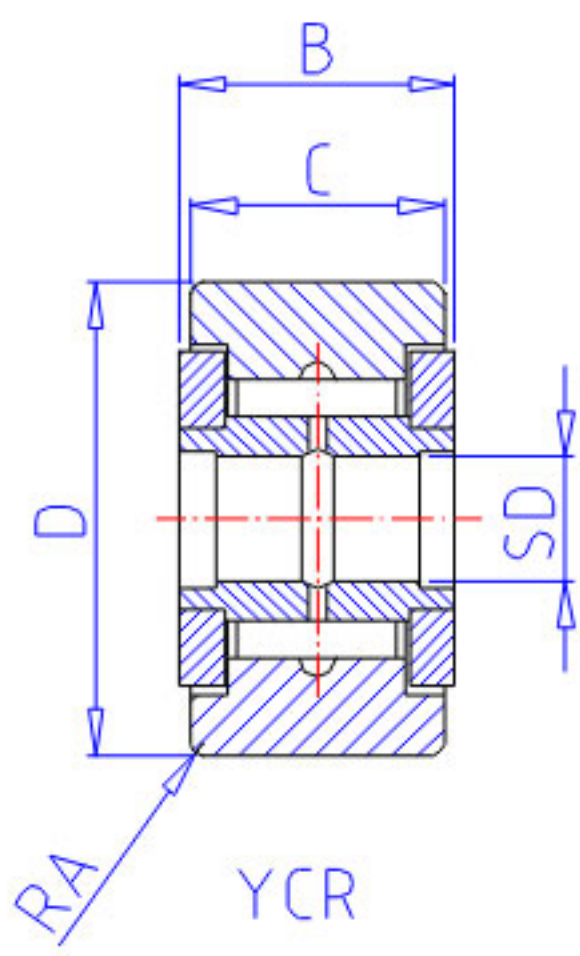
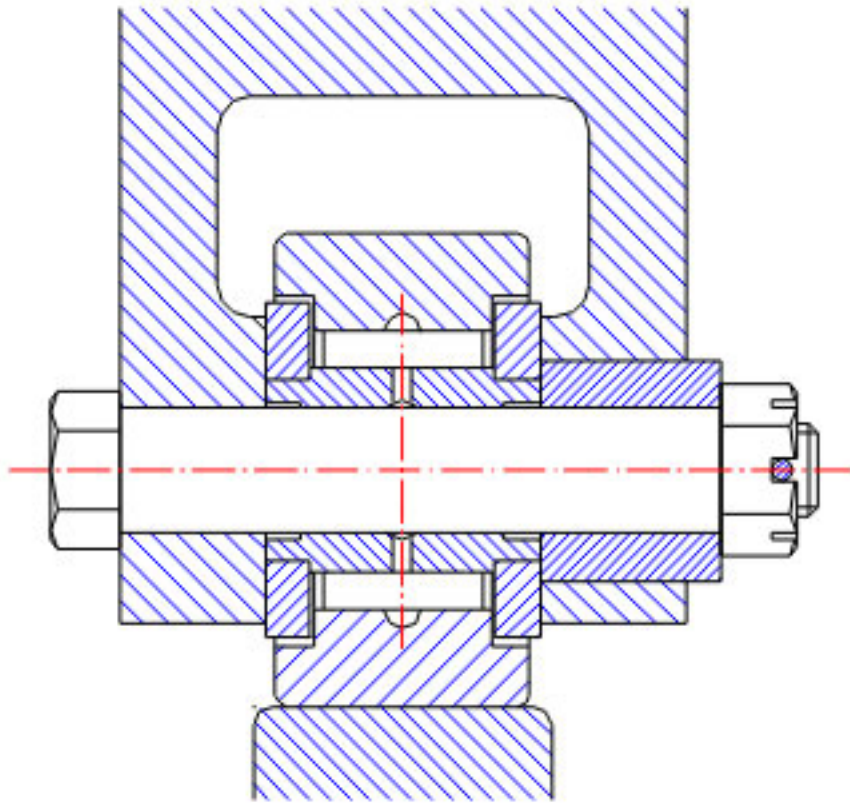


NSK YCR-30参数

| | | | | |
|--------|------|--------|-----|--------|
| 滚轮极限载荷 | LTL1 | 21500 | N | 滚轮极限载荷 |
| 重量 | MASS | 365 | g | 重量 |
| 挡肩尺寸 | F | 26.6 | mm | (最小) |
| 外形尺寸 | RA | 1.1 | mm | - |
| 型号 | 型号 | YCR-30 | | - |
| 外形尺寸 | SD | 12.700 | mm | 内径 |
| | D | 47.625 | mm | 外径 |
| | C | 25.40 | mm | 宽度 |
| | B | 26.99 | mm | 宽度 |
| 基本额定载荷 | CR | 27700 | N | 动载荷 |
| | COR | 60000 | N | 静载荷 |
| | CR2 | 2830 | kgf | 动载荷 |
| | COR2 | 6150 | kgf | 静载荷 |

NSK YCR-30图片





参考资料:<http://www.sozhou.com/p/e5633f5a.html>

