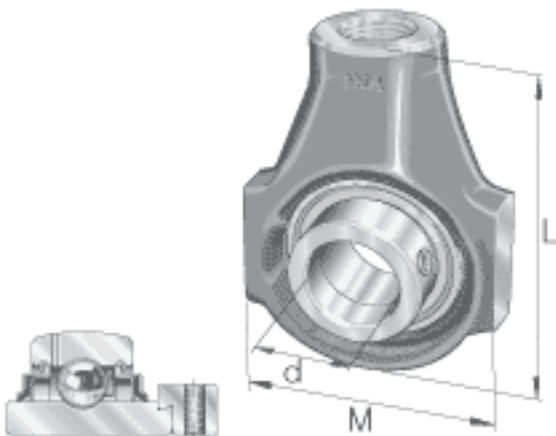
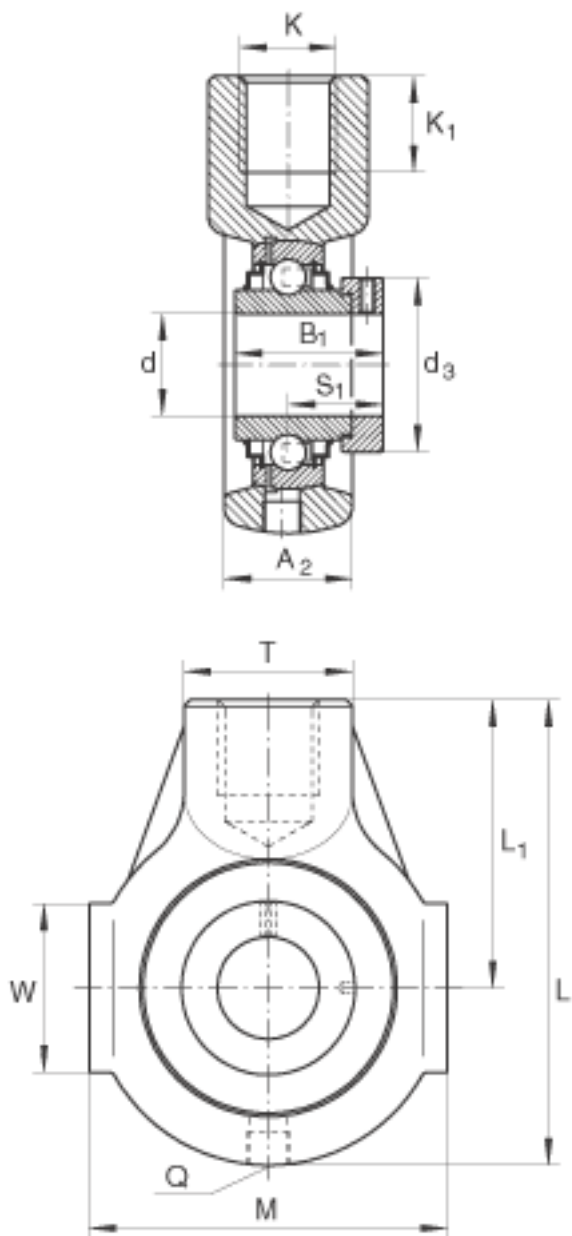


### INA RHE50参数

基本额定载荷	$C_r$	35000	N	基本额定动载荷，径向
	$C_{0r}$	23200	N	基本额定静载荷，径向
说明		GG. HE10		轴承座的型号
		GE50-KRR-B		轴承的型号
尺寸	$L_1$	90	mm	-
	Q	Rp 1/8		-
	$S_1$	38.2	mm	-
	T	40	mm	-
	W	46	mm	-
重量	m	2150	g	质量
尺寸	d	50	mm	-
	L	145	mm	-
	M	110	mm	-
	$A_2$	40	mm	-
	$B_1$	62.8	mm	-
	$d_{3 \max}$	69	mm	-
	K	M24		-
	$K_1$	24	mm	-

### INA RHE50图片





参考资料:<http://www.sozhou.com/p/e54a1682.html>