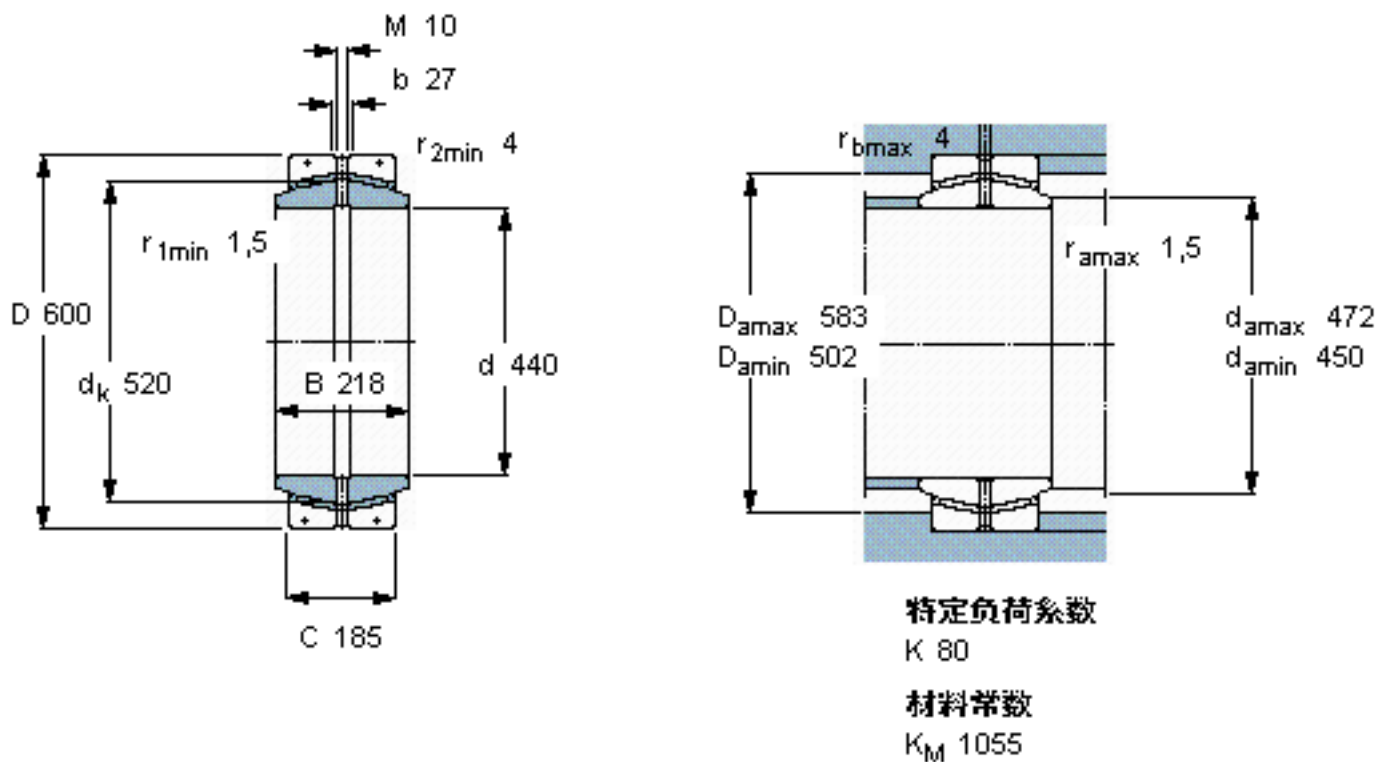


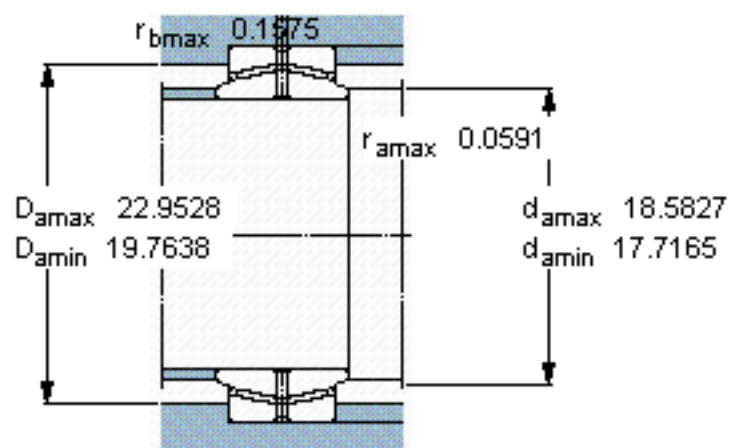
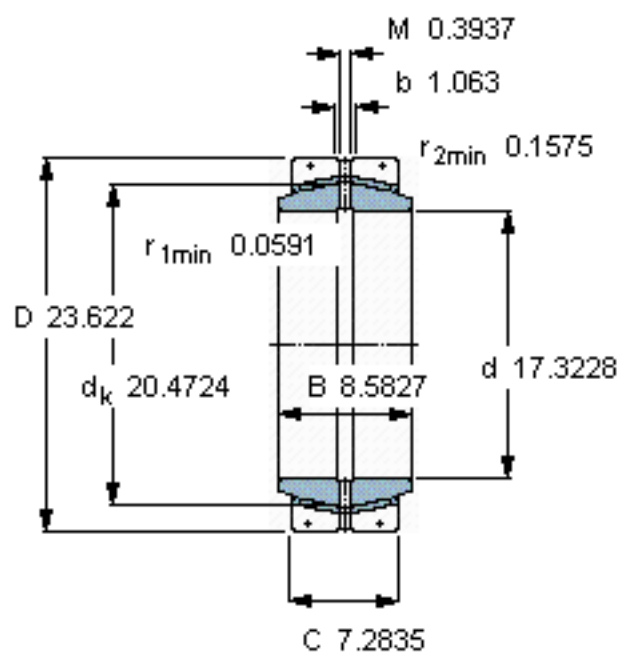
SKF GEC 440 FBAS参数

主要尺寸	d	440	mm	-
	D	600	mm	-
	B	218	mm	-
	C	185	mm	-
倾斜角	±	3	度	-
基本额定载荷	C	5850000	N	动载荷
	C_0	8800000	N	静载荷
重量	重量	176000	g	-
型号	型号	GEC 440 FBAS	-	-

SKF GEC 440 FBAS图片



参考资料:<http://www.sozhou.com/p/e5419248.html>



特定负荷系数

K 80

材料常数

K_M 1055