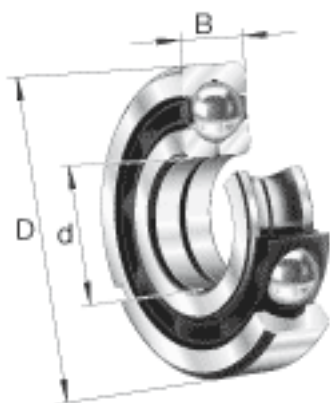
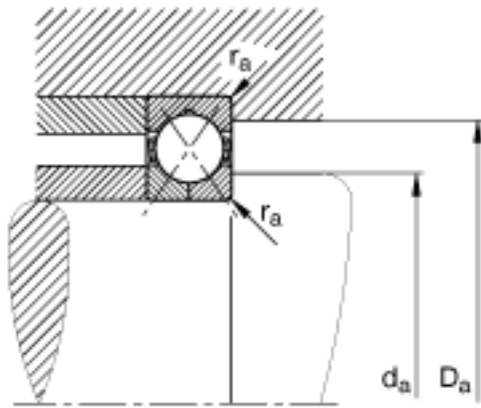
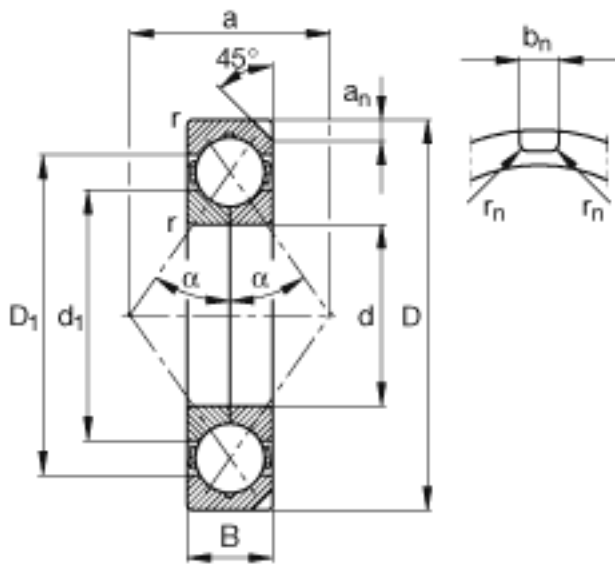


FAG QJ315-N2-MPA参数

尺寸	d	75	mm	-
	D	160	mm	-
	B	37	mm	-
	a	82	mm	-
	a_n	10.1	mm	-
	b_n	8.5	mm	-
	D_1	131	mm	-
	$D_{a\ max}$	148	mm	-
	d_1	104.3	mm	-
	$d_{a\ min}$	87	mm	-
	$r_{a\ max}$	2.1	mm	-
	r_{min}	2.1	mm	-
	r_n	2	mm	-
	重量	m	3950	g
基本额定载荷	C_r	212000	N	基本额定动载荷，径向
	C_{0r}	204000	N	基本额定静载荷，径向
极限转速	n_G	7600	r/min	极限转速
疲劳极限载荷	C_{ur}	10500	N	疲劳极限载荷，径向

FAG QJ315-N2-MPA图片





参考资料:<http://www.sozhou.com/p/e52f4448.html>