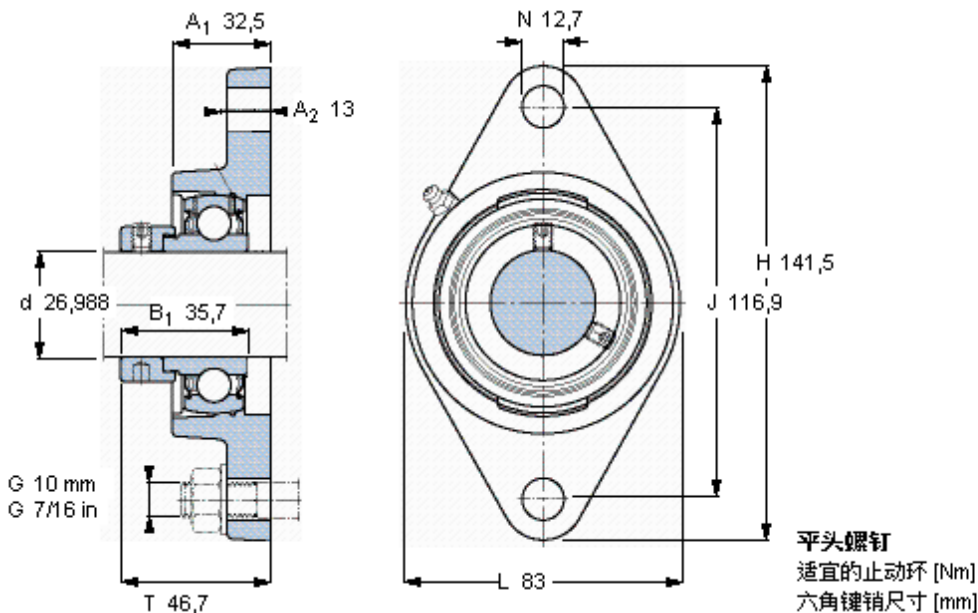


SKF FYT 1.1/16 FM参数

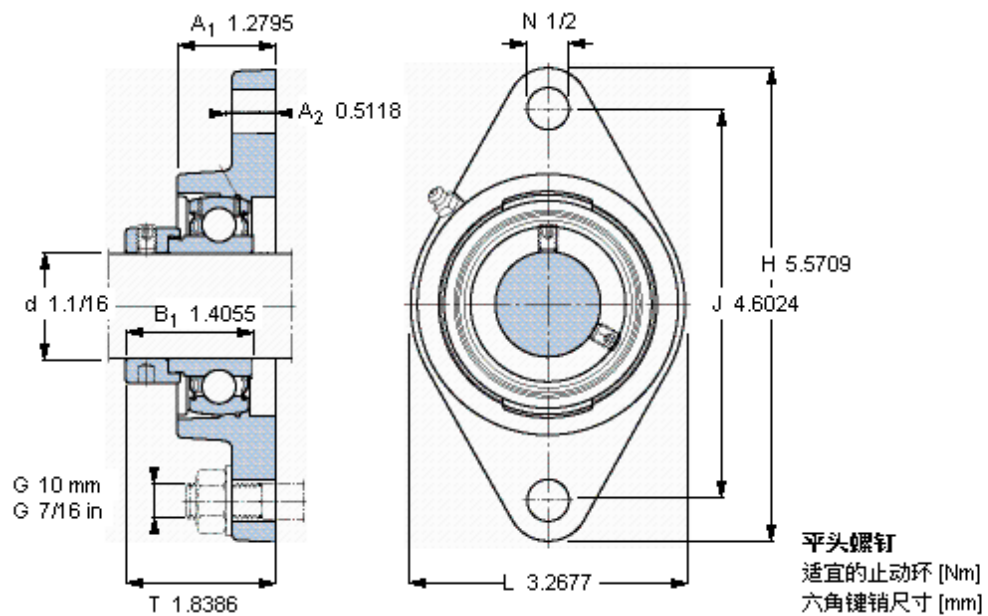
主要尺寸	d	26.988	mm	-
	A ₁	32.5	mm	-
	J	116.9	mm	-
	L	83	mm	-
	T	46.7	mm	-
基本额定载荷	C	19500	N	动载荷
	C ₀	11200	N	静载荷
极限转速	带h6轴公差	6300	r/min	-
重量	重量	1000	g	-
型号	轴承单元	FYT 1.1/16 FM	-	-
	轴承座	FYT 506 U	-	-
	轴承	YET 206-101	-	-

SKF FYT 1.1/16 FM图片



5/16-24x5/16
6,5
3,96875

参考资料: <http://www.sozhou.com/p/e524b483.html>



5/16-24x5/16
 6,5
 3,96875