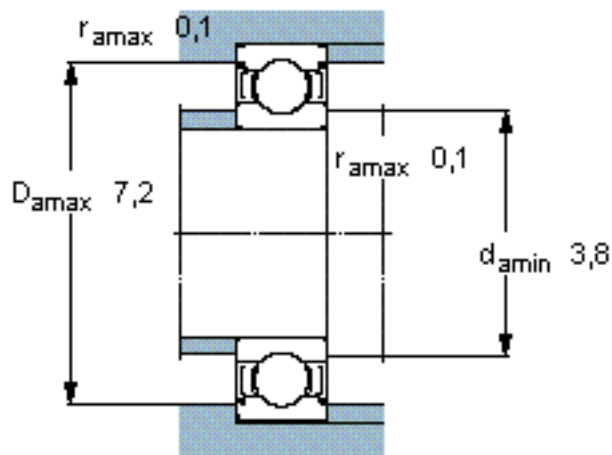
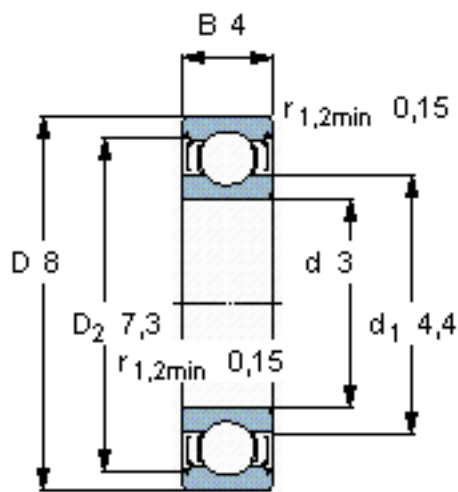


SKF W 639/3-2Z参数

主要尺寸	d	3	mm	-
	D	8	mm	-
	B	4	mm	-
基本额定载荷	C	390	N	动载荷
	C_0	129	N	静载荷
疲劳载荷极限	P_u	6	N	-
额定转速	参考转速	150000	r/min	-
	极限转速	75000	r/min	-
重量	重量	1	g	-
型号	型号	W 639/3-2Z	-	-

SKF W 639/3-2Z图片

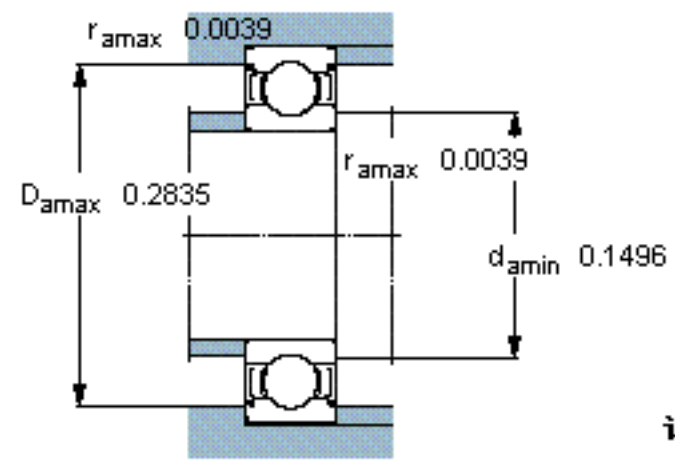
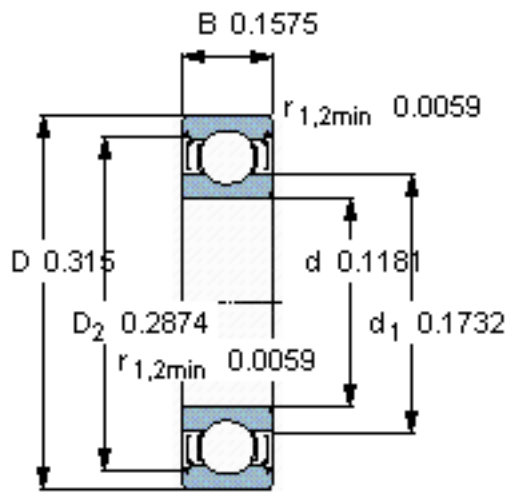


计算系数

k_r 0,02

f_0 9,5

参考资料:<http://www.sozhou.com/p/e5198a29.html>



计算系数
 k_r 0,02
 f_0 9,5