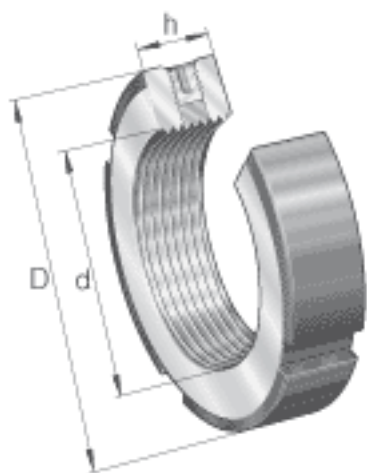


INA ZMA25/58参数

尺寸	d	M25x1.5		-
	D	58	mm	-
	h	28	mm	-
	b	6	mm	-
	c	14	mm	-
	d ₁	52	mm	-
	m	M6		平头螺钉螺纹
	t	2.5	mm	-
	重量	m	430	g
平头螺钉的锁紧力矩	M _m	5	Nm	平头螺钉的锁紧力矩
轴向载荷	F _{aB}	305000	N	最大轴向载荷
起动力矩	M _L	60	Nm	起动力矩
参考拧紧力矩	M _{AL}	25	Nm	对于起动力矩的参考拧紧力矩
质量惯性矩	M _M	2.36	kg x cm ²	质量惯性矩

INA ZMA25/58图片





参考资料:<http://www.sozhou.com/p/e4efa33c.html>