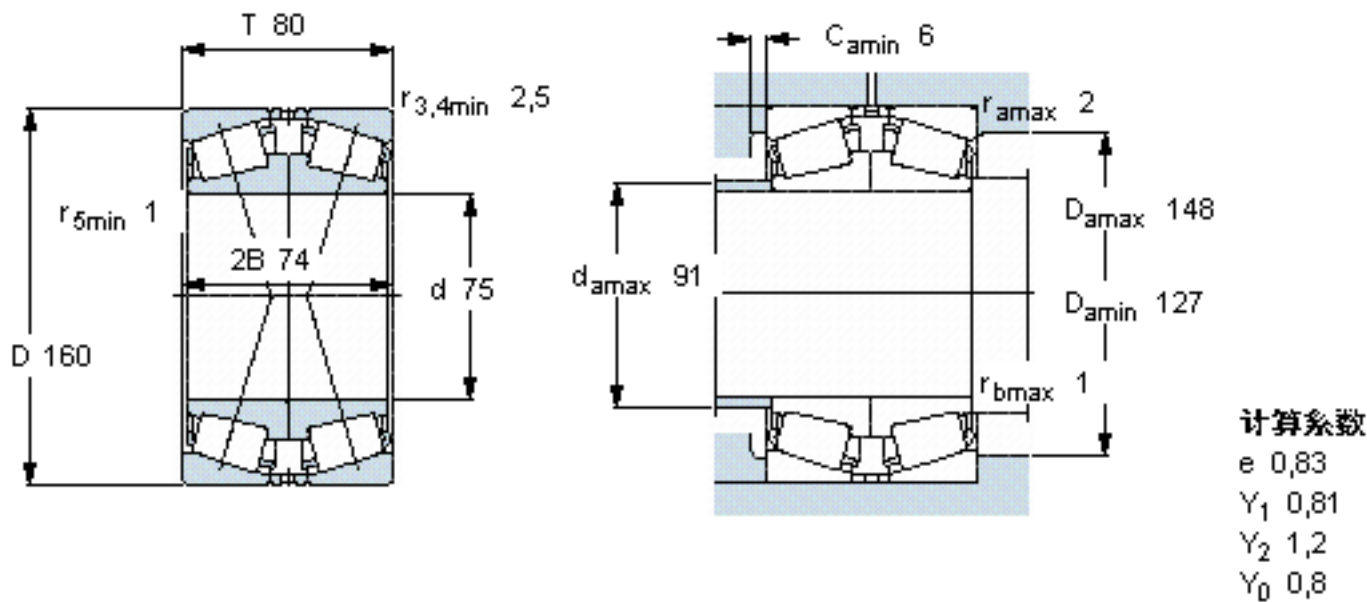


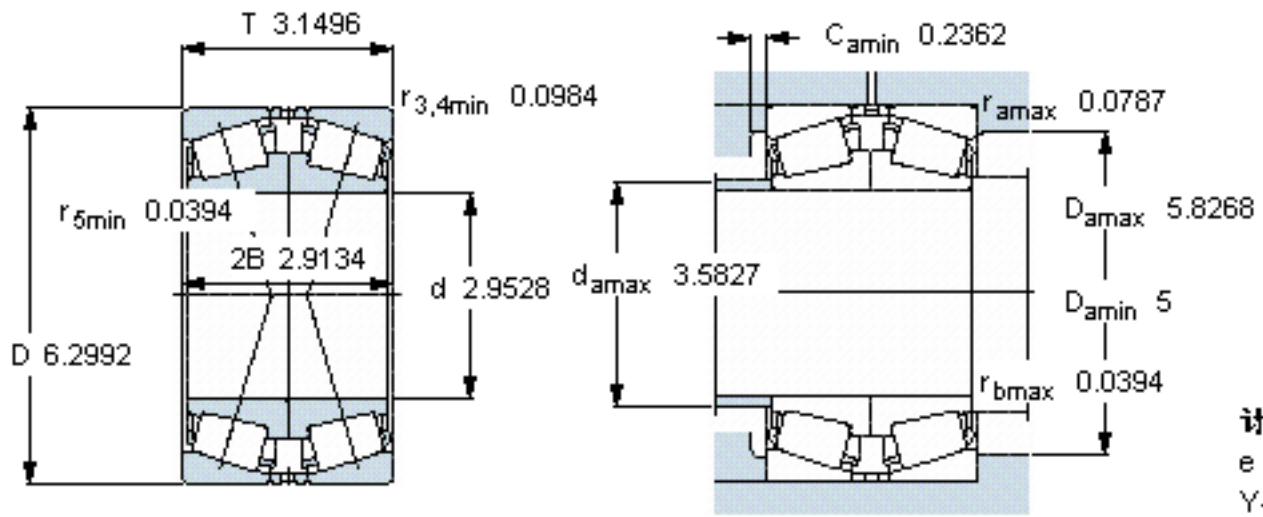
SKF 31315 J2/QCL7CDF参数

主要尺寸	d	75	mm	-
	D	160	mm	-
	T	80	mm	-
基本额定载荷	C	358000	N	动载荷
	C_0	490000	N	静载荷
疲劳载荷极限	P_u	58500	N	-
额定转速	参考转速	2200	r/min	-
	极限转速	4300	r/min	-
重量	重量	7250	g	-
型号	* SKF 探索者轴承	31315 J2/QCL7CDF	-	-

SKF 31315 J2/QCL7CDF图片



参考资料:<http://www.sozhou.com/p/e4d44b62.html>



计算系数
 e 0,83
 Y_1 0,81
 Y_2 1,2
 Y_0 0,8