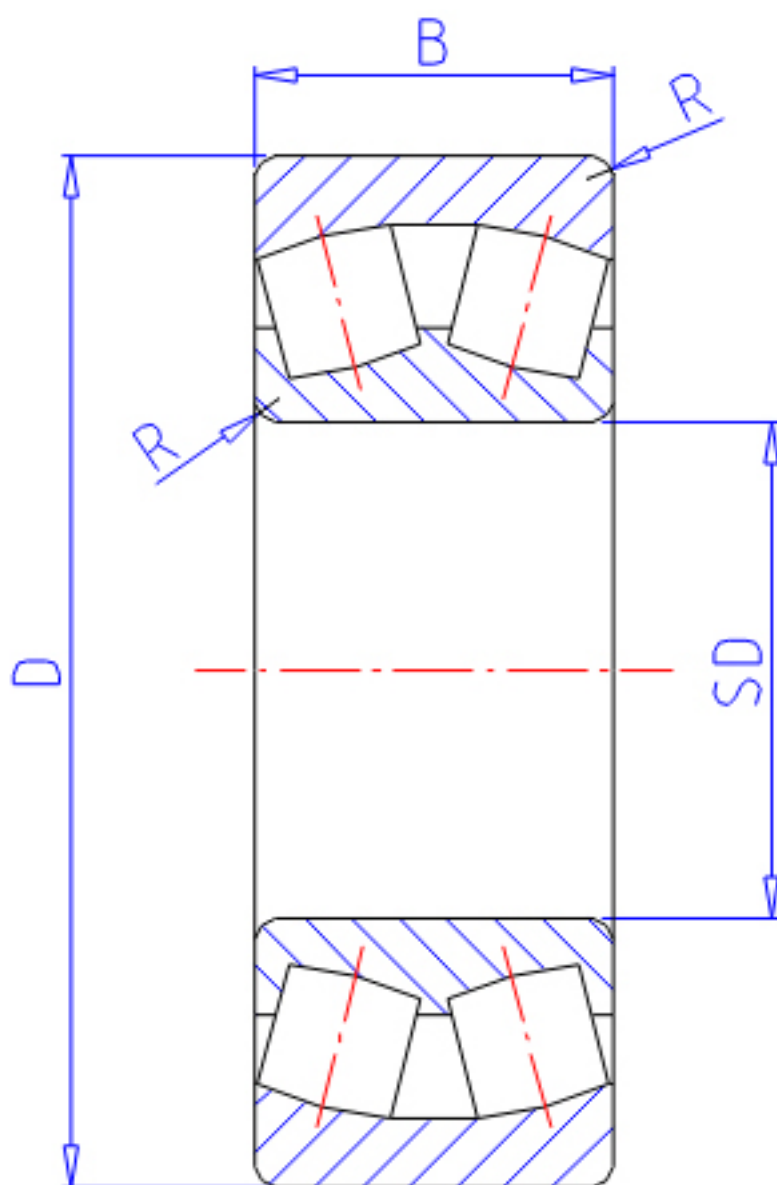


NTN 22216B参数

主要尺寸	SD	80	mm	-
	D	140	mm	外径
	B	33	mm	宽度
	R	2.0	mm	(最小)
型号	ORDER	22216B		型号
基本额定载荷	CR	179000	N	动载荷
	COR	239000	N	静载荷
	CRF	18 300	kgf	动载荷
	CORF	24 400	kgf	静载荷
极限转速	LSG	2 200	r/min	脂润滑
	LSO	3 400	r/min	油润滑
重量	MASS	2150	g	重量
安装尺寸	DA	130	mm	(最大)
	DA1	0	mm	(最小)
轴向载荷系数	Y1	2.64		-
	Y2	3.93		-
	Y0	2.58		-
常数	E	0.26		-
安装尺寸	RAS	2	mm	(最大)

NTN 22216B图片



参考资料:<http://www.sozhou.com/p/e4d1b4f5.html>

