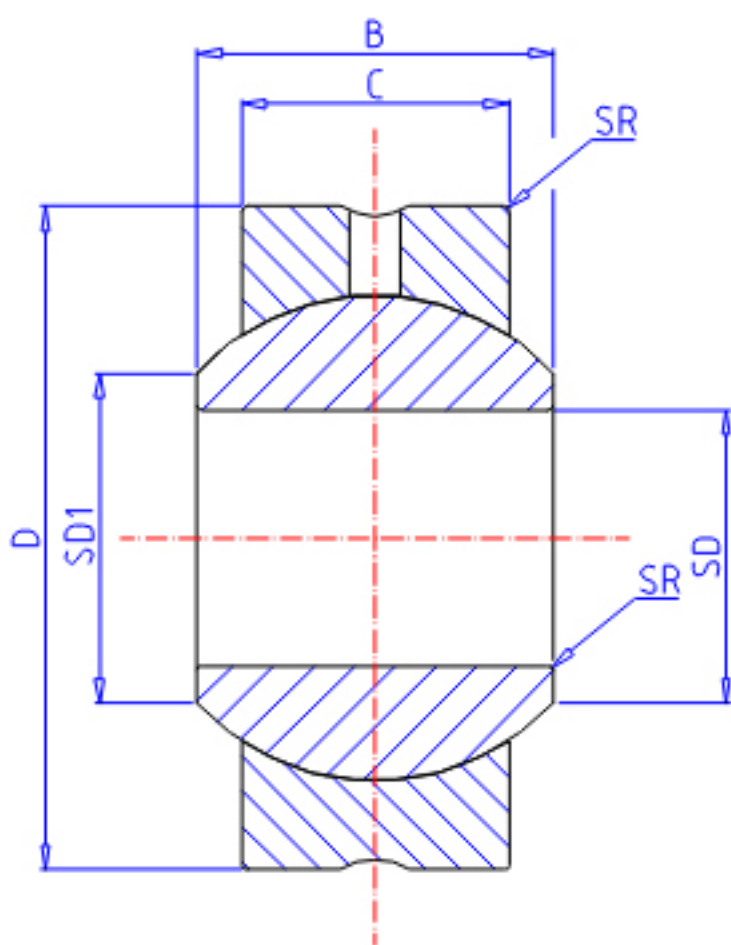


IKO PB 28参数

型号	ORDER	PB 28		型号
重量	MASS	410.0	g	重量
主要尺寸	SD	28	mm	内径
	D	62	mm	外径
	C	25.00	mm	宽度
	B	35	mm	宽度
	SD1	32.3	mm	-
	SR	0.6	mm	(最小)
	SDK	47.63	mm	球直径
动态负载容量	CD	58400	N	动态负载容量
静态负载容量	CS	140000	N	静态负载容量

IKO PB 28图片



参考资料:<http://www.sozhou.com/p/e4ca00c1.html>

