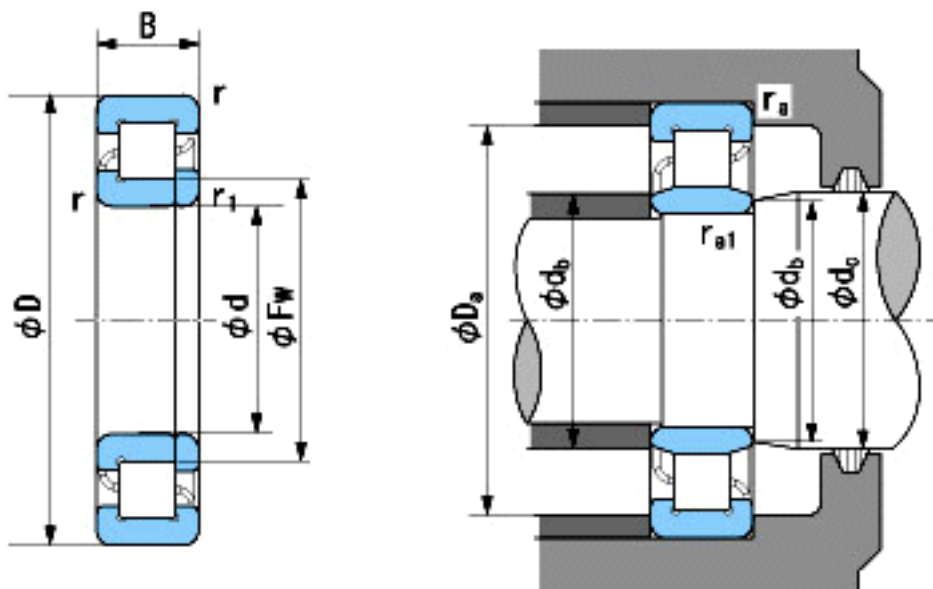


### NACHI NUP2206EG参数

外形尺寸	d	30	mm	内径
	D	62	mm	外径
	B	20	mm	宽度
	r	1~1.5	mm	径向
	r	1~3	mm	径向
	r1	0.6~1	mm	径向
	r1	0.6~2	mm	径向
	Fw	37.5	mm	-
安装尺寸	db(min)	35	mm	(最小)
	db(max)	37	mm	(最大)
	dc(max)	40	mm	(最大)
	Da(max)	56	mm	(最大)
	ra(max)	1	mm	(最大)
	ra1(max)	0.6	mm	(最大)
基本额定载荷	Cr	49000	N	动载荷
	Cor	50000	N	静载荷
极限速度	Grease	9500	r/min	脂润滑
	Oil	12000	r/min	油润滑

### NACHI NUP2206EG图片



参考资料:<http://www.sozhou.com/p/e4c38e99.html>