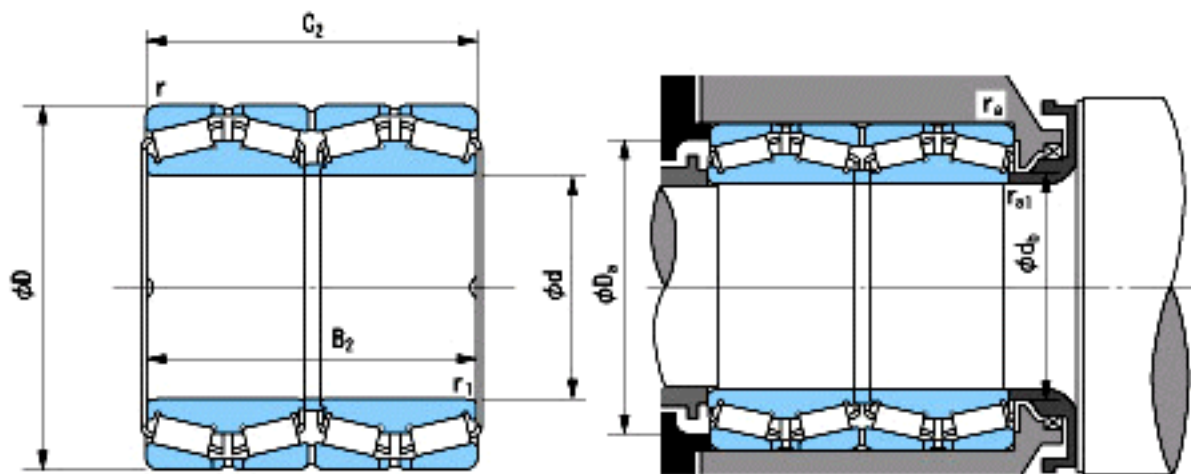


NACHI B25971参数

外形尺寸	d	165.1	mm	内径
	D	225.425	mm	外径
	B2	168.275	mm	宽度
	C2	168.275	mm	宽度
	r(min)	3.2~	mm	径向
	r(min)	3.2~	mm	径向
	r1(min)	0.8~	mm	径向
	r1(min)	0.8~	mm	径向
安装尺寸	db(max)	175	mm	(最大)
	Da(min)	207	mm	(最小)
	ra(max)	0.8	mm	(最大)
	ra1(max)	3.2	mm	(最大)
重量	Mass	20200	g	重量
基本额定载荷	Cr	755000	N	动载荷
	Cor	2270000	N	静载荷
极限速度	Grease	-	r/min	脂润滑
	Oil	-	r/min	油润滑

NACHI B25971图片



参考资料:<http://www.sozhou.com/p/e4bebaa8.html>