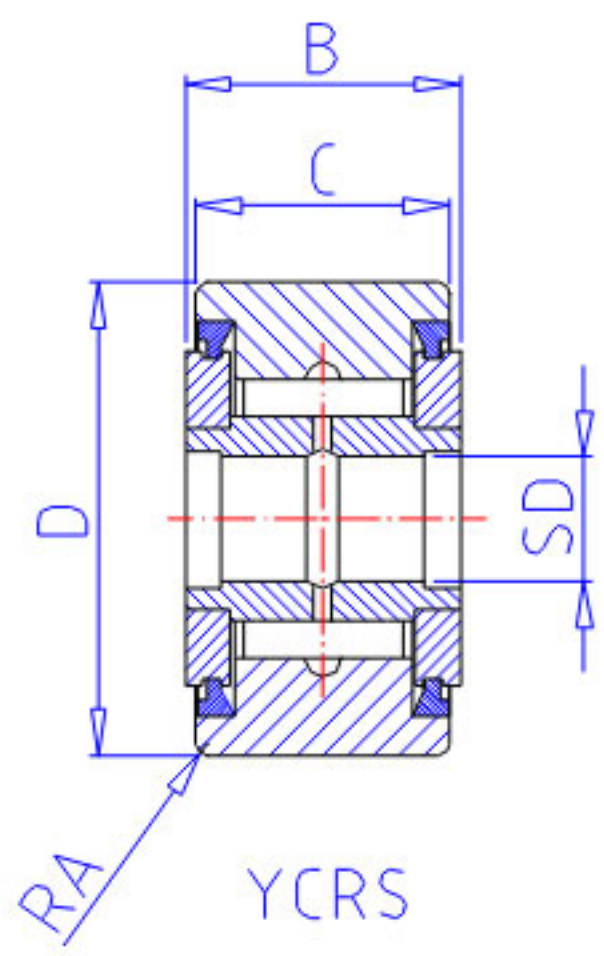
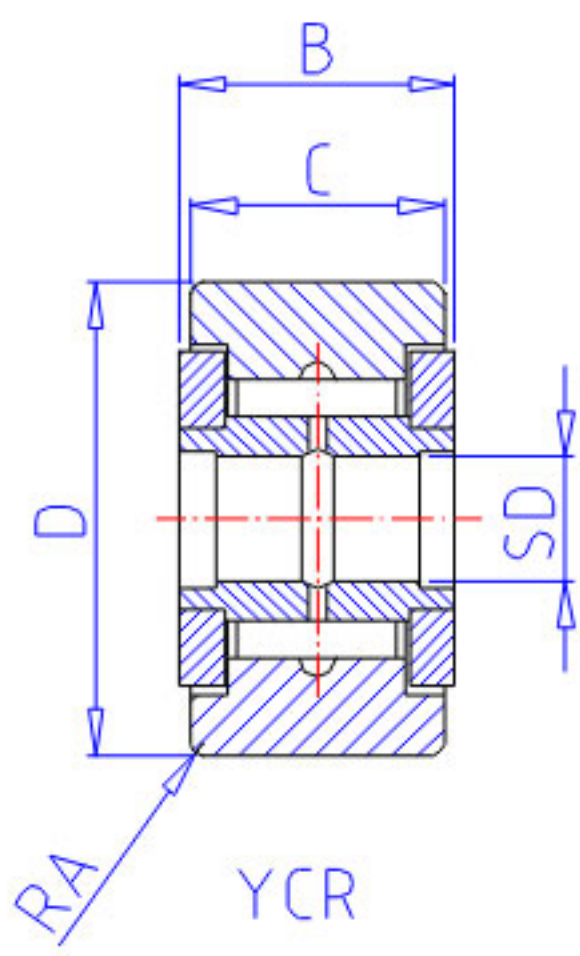
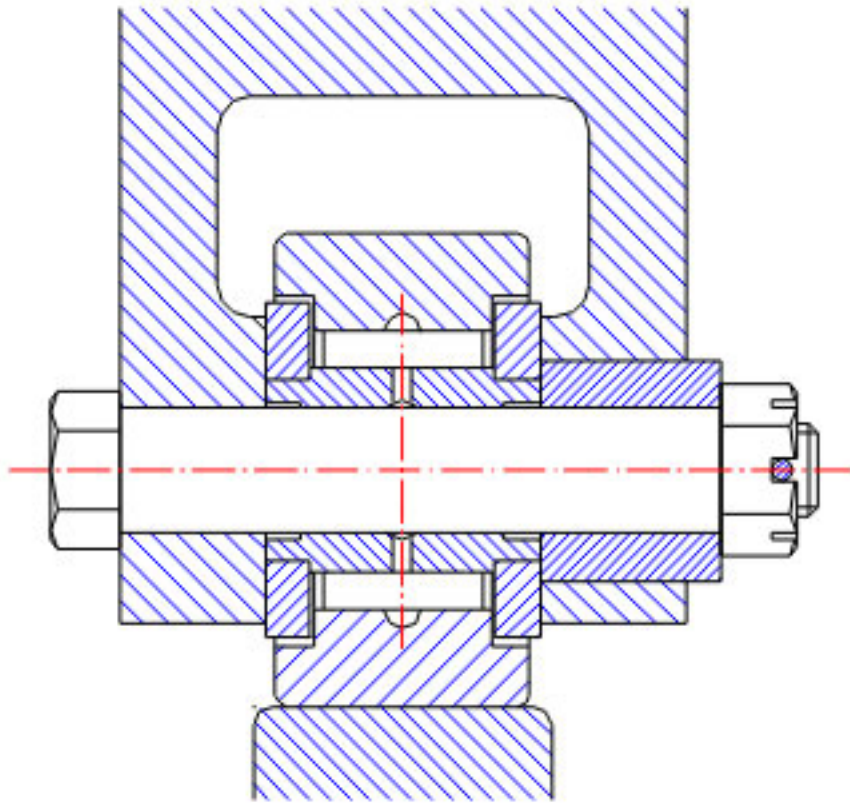


## NSK YCR-56参数

外形尺寸	SD	28.575	mm	内径
	D	88.900	mm	外径
	C	50.80	mm	宽度
	B	52.39	mm	宽度
基本额定载荷	CR	99000	N	动载荷
	COR	228000	N	静载荷
	CR2	10100	kgf	动载荷
	COR2	23300	kgf	静载荷
滚轮极限载荷	LTL1	81500	N	滚轮极限载荷
重量	MASS	2250	g	重量
挡肩尺寸	F	48.8	mm	(最小)
外形尺寸	RA	2.3	mm	-
型号	型号	YCR-56		-

## NSK YCR-56图片





参考资料:<http://www.sozhou.com/p/e4b89c3e.html>

