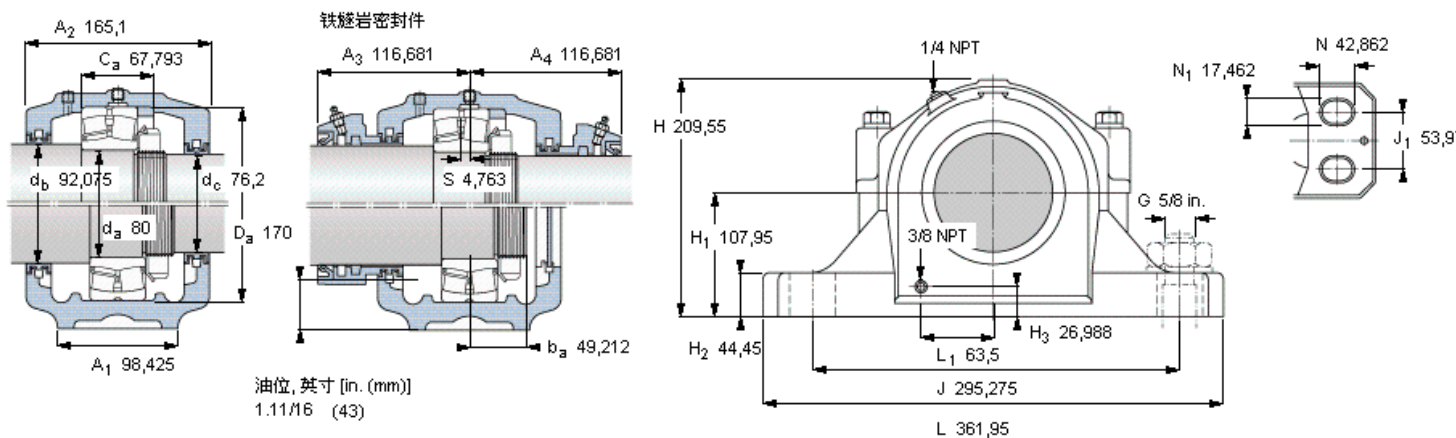


SKF 22316 E参数

轴直径	d_a	80	mm	-
轴承	型号	22316 E	-	-
基本额定载荷	C	490000	N	动载荷
主要尺寸	A_2	165.1	mm	-
	L	361.95	mm	-
	H	209.55	mm	-
	H_1	107.95	mm	-
重量	重量	28500	g	-
	带下列密封件的轴承座 套件型号	PosiTrac密封件	FSAF 22316	-
	PosiTrac Plus密封件	FSAF 22316 TLC	-	-
		铁燧岩密封件	FSAF 22316 T	-

SKF 22316 E图片



轴承座套件部件¹⁾

轴承座 ²⁾	FSAF 316
轴承 ³⁾	22316 E
定位环	1 x SR 19-16
锁定螺母	AN 16
锁定垫圈	W16

密封件选择：

PosiTrac密封件	LOR 84	LOR 60
PosiTrac Plus 接触元件	B-10724-106	B-10724-184
铁燧岩密封件	TER 84	TER 60

其他的密封选择

带 V 形圈的燧岩密封件 (后缀 TV)	TER 84 V	TER 60 V
接触密封件 (后缀 -210)	-	-
端盖 (后缀 Y)	EPR 10	

额定速度, r/min

轴承极限转速	4000
PosiTrac Plus 密封件的最高速度	1450
燧岩密封件的最高速度	850

有帽螺栓

尺寸 [英寸]	3/4-10
推荐的紧固 扭矩 [ft.lbs (Nm)]	380 (520)

适用的固定螺栓

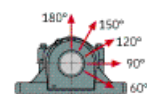
尺寸 [英寸 (毫米)]	5/8 (16)
--------------	----------

油脂量⁴⁾

初步填充, lb (kg)	1 (0,45)
---------------	----------

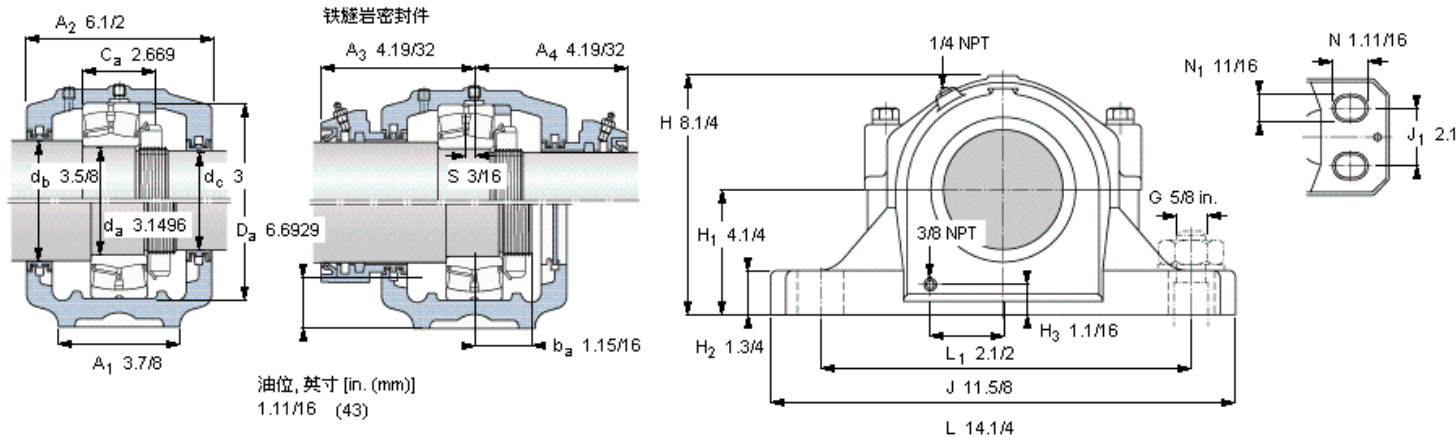
轴承座最高安全负荷 [lbf (kN)]

P _{60°}	20900 (92,9)
P _{90°}	12500 (55,6)
P _{120°}	7650 (34)
P _{150°}	6950 (30,9)
P _{180°}	8300 (36,9)
P _a	5400 (24)



注释

- 轴承座套件中的部件也可单独订购
- 轴承座始终配备迷宫密封环和定位环
- 参看型录“滚子轴承”中的其他内部游隙数据
- 有关 100% 轴承充填和 50% 轴承座充填要求，在修改设计或订购之前请先向 SKF 询问



轴承座套件部件¹⁾

轴承座 ²⁾	FSAF 316	
轴承 ³⁾	22316 E	
定位环	1 x SR 19-16	
锁定螺母	AN 16	
锁定垫圈	WV 16	
密封件选择：		
PosiTrac密封件	LOR 84	LOR 60
PosiTrac Plus 接触元件	B-10724-106	B-10724-184
铁迷宫密封件	TER 84	TER 60

其他的密封选择

带 V 形圈的迷宫密封件 (后缀 TV)	TER 84 V	TER 60 V
接触密封件 (后缀 -210)	-	-
端盖 (后缀 Y)	EPR 10	

额定速度, r/min

轴承极限转速	4000
PosiTrac Plus 密封件的最高速度	1450
迷宫密封件的最高速度	850

有帽螺栓

尺寸 [英寸]	3/4-10
推荐的紧固扭矩 [ft.lbs (Nm)]	380 (520)

适用的固定螺栓

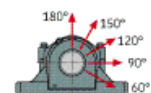
尺寸 [英寸 (毫米)]	5/8 (16)
--------------	----------

油脂量⁴⁾

初步填充, lb (kg)	1 (0,45)
---------------	----------

轴承座最高安全负荷 [lbf (kN)]

P _{60°}	20900 (92,9)
P _{90°}	12500 (55,6)
P _{120°}	7650 (34)
P _{150°}	6950 (30,9)
P _{180°}	8300 (36,9)
P _a	5400 (24)



注释

- 1) 轴承座套件中的部件也可单独订购
- 2) 轴承座始终配备迷宫密封环和定位环
- 3) 参看型录“滚子轴承”中的其他内部游隙数据
- 4) 有关 100% 轴承充填和 50% 轴承座充填要求，在修改设计或订购之前，请先向 SKF 询问

参考资料: <http://www.sozhou.com/p/e4b8893d.html>