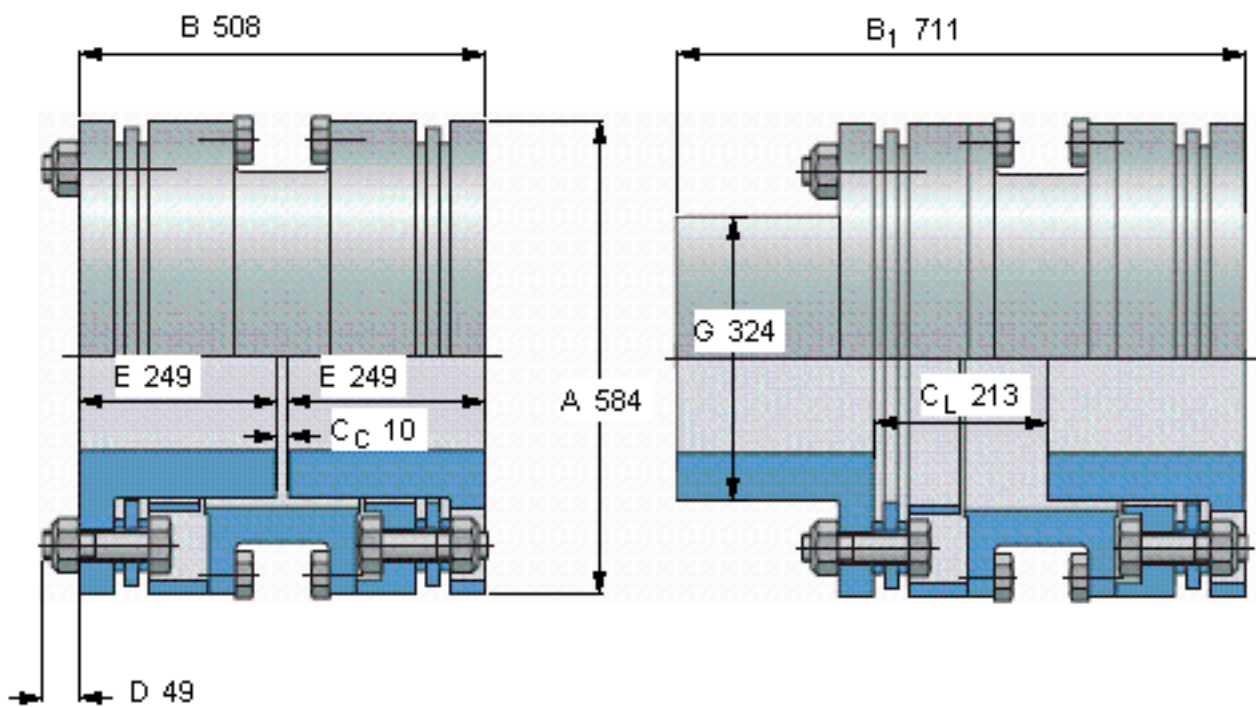


SKF KD10-805参数

| | | | | |
|------|----|----------|-------|---|
| 轴直径 | 最小 | 125 | mm | - |
| | 最大 | 241 | mm | - |
| 扭矩 | 最大 | 237.3 | kNm | - |
| | 最大 | 1600 | r/min | - |
| 重量 | 重量 | 608000 | g | - |
| 主要尺寸 | A | 584 | mm | - |
| | B | 508 | mm | - |
| | E | 249 | mm | - |
| | G | 324 | mm | - |
| 型号 | 型号 | KD10-805 | - | - |

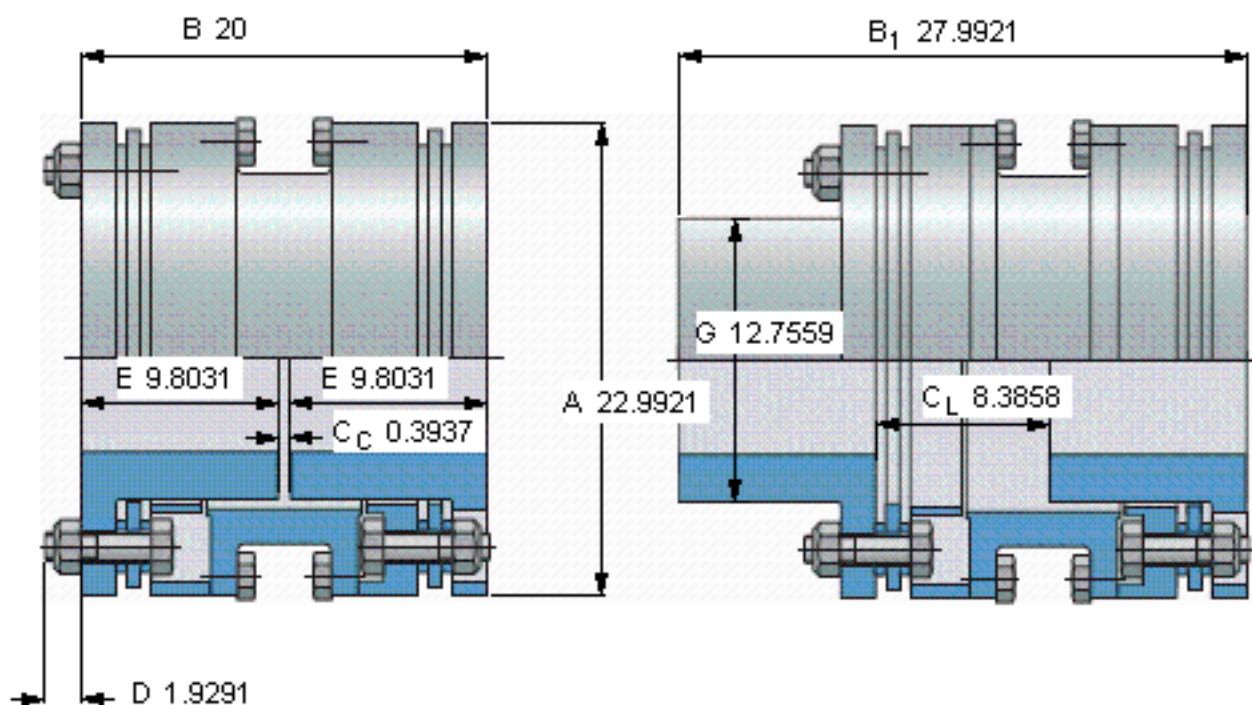
SKF KD10-805图片



WR², kgm² 29,9
 轴向性能 [mm] ± 7,9

质量是基于最小的 "C" 尺寸和最大孔
 尺寸 C_C及 C_L是可变距离，请指明其他距离是否有作要求

在平衡状态下，最大速度 r/min 2500



WR², kgm² 29,9
 轴向性能 [mm] ± 7,9

质量是基于最小的 "C" 尺寸和最大孔
 尺寸 C_C 及 C_L 是可变距离，请指明其他距离是否有作要求

在平衡状态下，最大速度 r/min 2500

参考资料: <http://www.sozhou.com/p/e4ae8a3b.html>