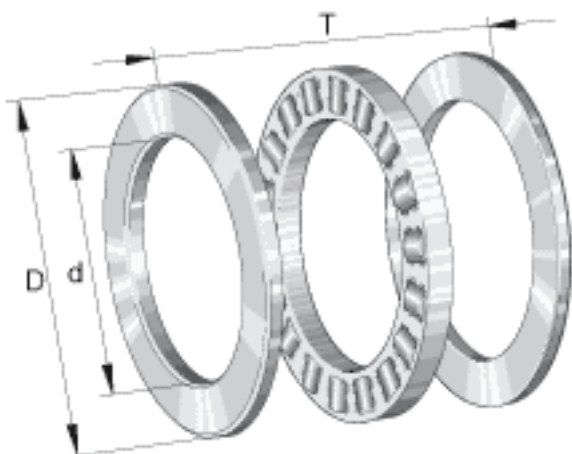


INA 81260-M参数

尺寸	d	300	mm	-
	D	420	mm	-
	T	95	mm	-
	D ₁	304	mm	-
	d ₁	415	mm	-
	r _{min}	3	mm	-
重量	m	48250	g	质量
基本额定载荷	C _a	1930000	N	基本额定动载荷, 轴向
	C _{0a}	7300000	N	基本额定静载荷, 轴向
疲劳极限载荷	C _{ua}	620000	N	疲劳极限载荷
极限转速	n _G	780	r/min	极限转速
参考转速	n _B	265	r/min	参考转速
说明		K81260-M		推力圆柱滚子及保持架组件
		GS81260		定位座圈
		WS81260		轴定位垫圈

INA 81260-M图片



参考资料:<http://www.sozhou.com/p/e4abb15e.html>

