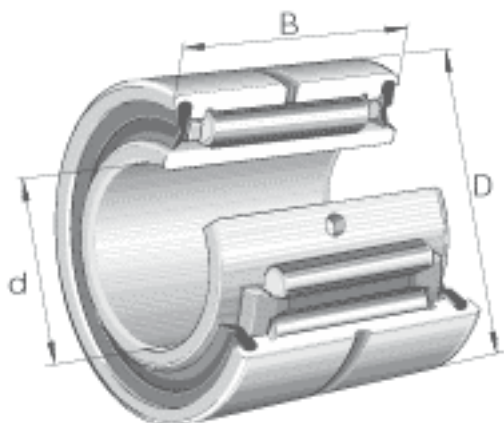


INA NA4903-2RSR参数

尺寸	d	17	mm	-
	D	30	mm	-
	B	14	mm	-
	C	13	mm	-
	F	22	mm	-
	r_{\min}	0.3	mm	-
重量	m	40	g	质量
基本额定载荷	C_r	10000	N	基本额定动载荷，径向
	C_{0r}	11000	N	基本额定静载荷，径向
疲劳极限载荷	C_{ur}	2180	N	疲劳极限载荷，径向
极限转速	$n_{G\text{ Fett}}$	9000	r/min	脂润滑时的极限转速

INA NA4903-2RSR图片



参考资料：<http://www.sozhou.com/p/e4aab7ae.html>

