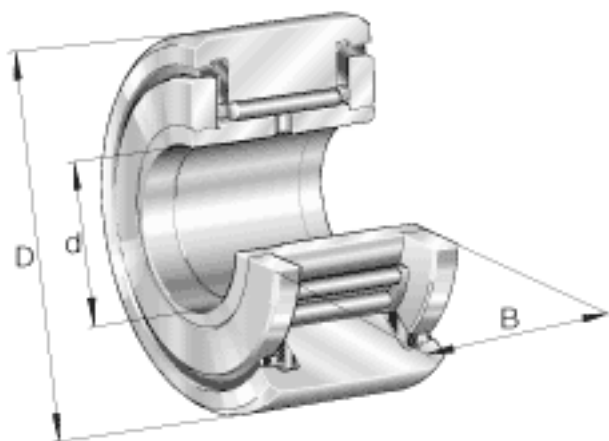


### INA NATR35-PP参数

尺寸	d	35	mm	-
	D	72	mm	-
	B	29	mm	-
	C	28	mm	-
	d <sub>2</sub>	58	mm	-
	r <sub>min</sub>	1.1	mm	-
重量	m	547	g	质量
基本额定载荷	C <sub>r w</sub>	24800	N	滚轮的有效额定动载荷 (径向)
	C <sub>0r w</sub>	44500	N	滚轮的有效额定静载荷 (径向)
疲劳极限载荷	C <sub>ur w</sub>	5900	N	疲劳极限载荷
说明				带有塑料推力滑动垫圈 和优化 INA 外形的轴 承。 许可工作温度：- 30 C 到 + 100 C (连 续运行)。
极限转速	n <sub>D G</sub>	1000	r/min	转速 (脂润滑下连续运 转)

### INA NATR35-PP图片



参考资料:<http://www.sozhou.com/p/e4670e86.html>

