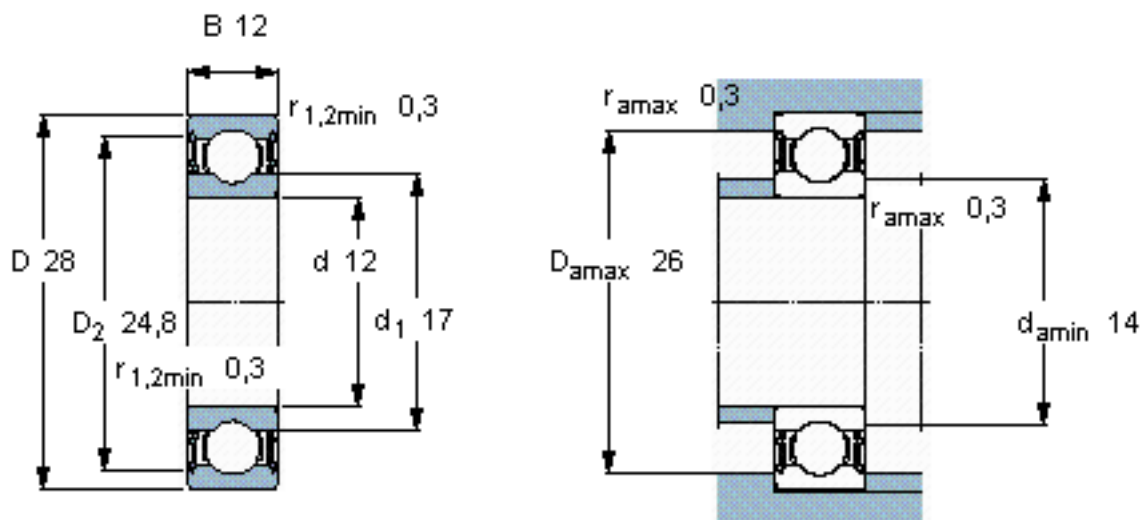


SKF 63001-2RS1/W64参数

主要尺寸	d	12	mm	-
	D	28	mm	-
	B	12	mm	-
基本额定载荷	C	5070	N	动载荷
	$C_0$	2360	N	静载荷
疲劳载荷极限	$P_u$	100	N	-
极限转速	极限转速	12000	r/min	-
重量	重量	29	g	-
型号	* SKF 探索者轴承	63001-2RS1/W64	-	-

SKF 63001-2RS1/W64图片

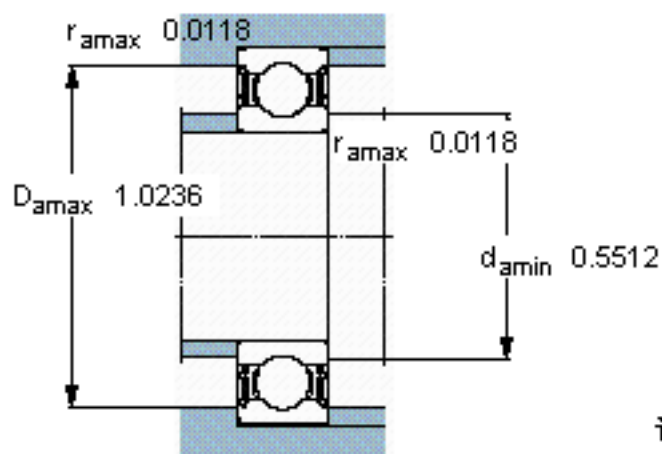
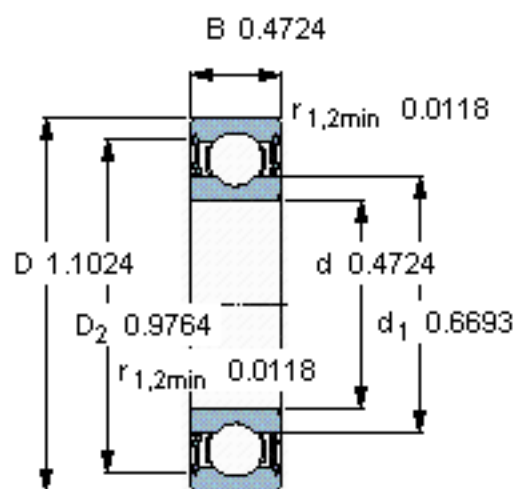


计算系数

$k_r$  0,025

$f_0$  13

参考资料:<http://www.sozhou.com/p/e45e2223.html>



计算系数

$k_r$  0,025

$f_0$  13