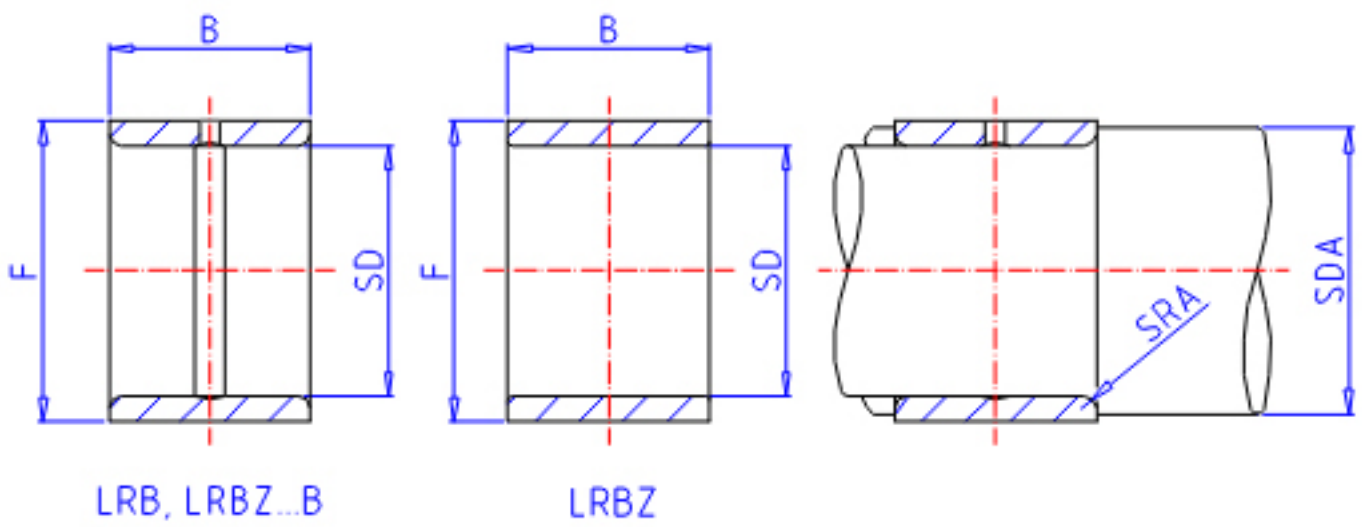


### IKO LRB 242816参数

|      |        |            |    |      |
|------|--------|------------|----|------|
| 轴径   | STDRT  | 38.10      | mm | 轴径   |
| 型号   | ORDER  | LRB 242816 |    | 型号   |
| 重量   | MASS   | 80.0       | g  | 重量   |
| 主要尺寸 | SD     | 38.10      | mm | 内径   |
|      | F      | 44.45      | mm | 外径   |
|      | B      | 25.65      | mm | 宽度   |
| 安装尺寸 | SDAMIN | 43.3       | mm | (最小) |
|      | SDAMAX | 43.4       | mm | (最大) |
| 主要尺寸 | SRA    | 1.5        |    | -    |
| 搭配轴承 | BRG1   | BR 283716  |    | -    |
|      | BRG2   | -          |    | -    |
|      | BRG3   | -          |    | -    |

### IKO LRB 242816图片



参考资料:<http://www.sozhou.com/p/e4400091.html>

