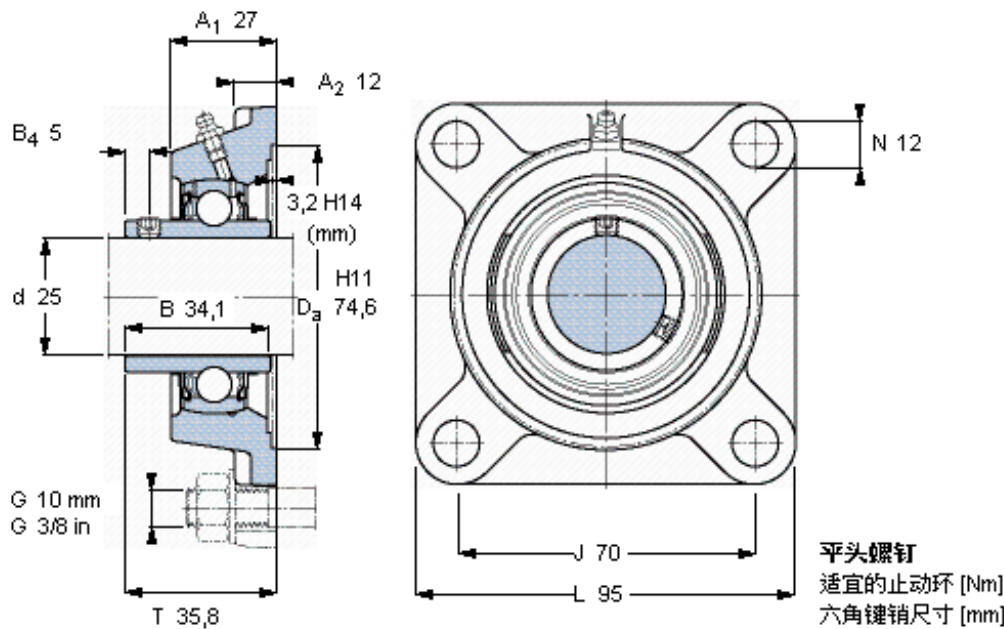


SKF FYJ 25 TF参数

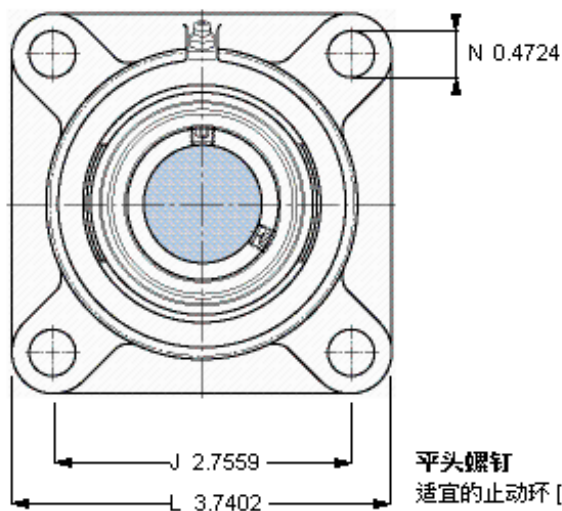
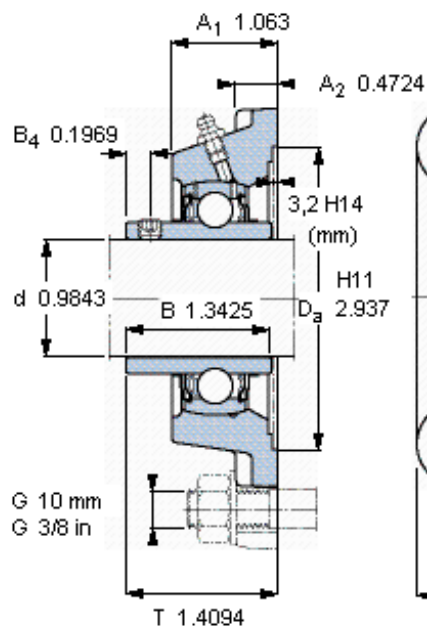
| | | | | |
|--------|----------------|------------|-------|-----|
| 主要尺寸 | d | 25 | mm | - |
| | A ₁ | 27 | mm | - |
| | J | 70 | mm | - |
| | L | 95 | mm | - |
| | T | 35.8 | mm | - |
| 基本额定载荷 | C | 14000 | N | 动载荷 |
| | C ₀ | 7800 | N | 静载荷 |
| 极限转速 | 带h6轴公差 | 7000 | r/min | - |
| 重量 | 重量 | 860 | g | - |
| 型号 | 轴承单元 | FYJ 25 TF | - | - |
| | 轴承座 | FYJ 505 | - | - |
| | 轴承 | YAR 205-2F | - | - |

SKF FYJ 25 TF图片



M 6×0.7
4
3

参考资料: <http://www.sozhou.com/p/e4394b3f.html>



平头螺钉
 适宜的止动环 [Nm]
 六角键销尺寸 [mm]

M 6×0.7
 4
 3