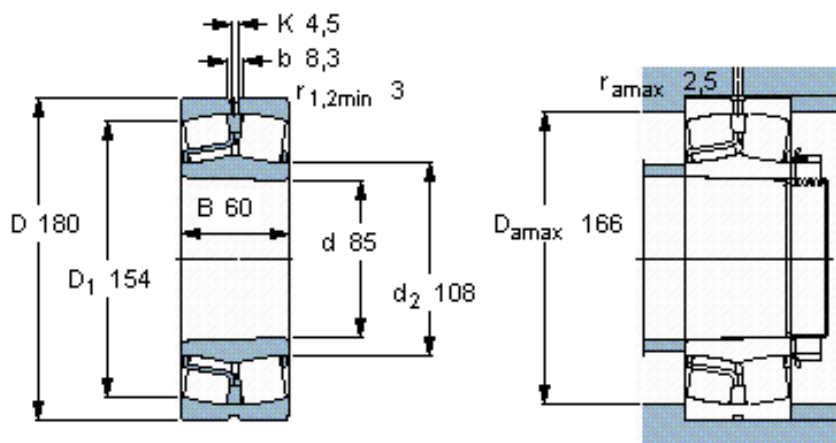


SKF 22317 EKJA/VA405 \*参数

主要尺寸	d	85	mm	-
	D	180	mm	-
	B	60	mm	-
基本额定载荷	C	550000	N	动载荷
	$C_0$	620000	N	静载荷
疲劳载荷极限	$P_u$	61000	N	-
额定转速	参考转速	2800	r/min	-
	极限转速	3800	r/min	-
重量	重量	7500	g	-
型号	* SKF 探索者轴承	22317 EKJA/VA405 *	-	-

SKF 22317 EKJA/VA405 \*图片



圆锥孔，圆锥  
1: 12

计算系数

$e = 0,33$   
 $Y_1 = 2$   
 $Y_2 = 3$   
 $Y_0 = 2$

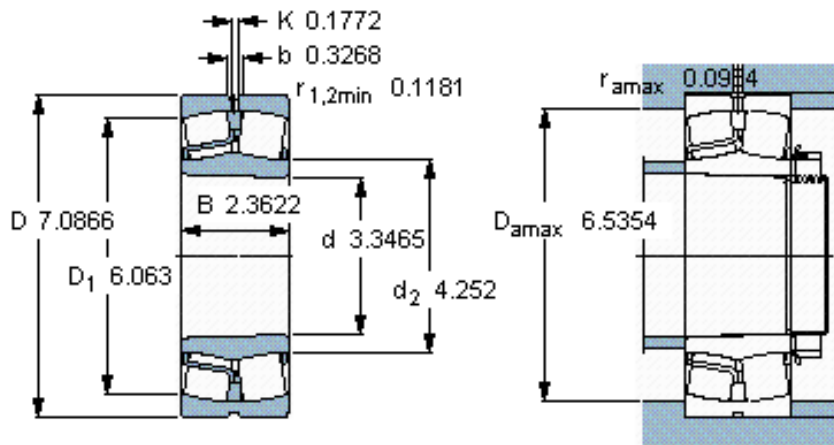
容许加速,  $m/s^2$

(由润滑)  
旋转加速  
直线加速

74 g

21 g

参考资料: <http://www.sozhou.com/p/e436a780.html>



圆锥孔，圆锥  
1: 12

**计算系数**

e 0,33

Y<sub>1</sub> 2

Y<sub>2</sub> 3

Y<sub>0</sub> 2

**容许加速, m/s<sup>2</sup>**

(油润滑)

旋转加速

74 g

直线加速

21 g