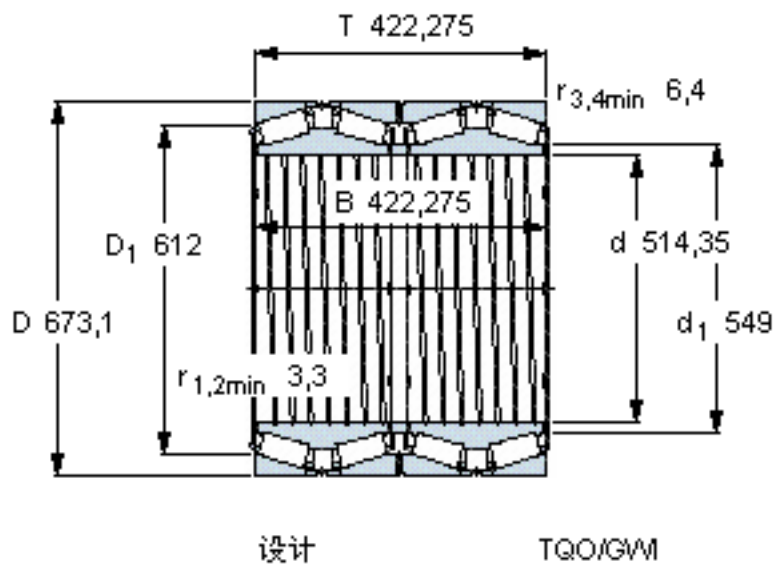


### SKF 331157 A参数

主要尺寸	d	514.35	mm	-
	D	673.1	mm	-
	T	422.275	mm	-
	B	422.275	mm	-
基本额定载荷	C	7210000	N	动载荷
	$C_0$	21600000	N	静载荷
疲劳载荷极限	$P_u$	1560000	N	-
重量	重量	410000	g	-
型号	* SKF 探索者轴承	331157 A	-	-

### SKF 331157 A图片



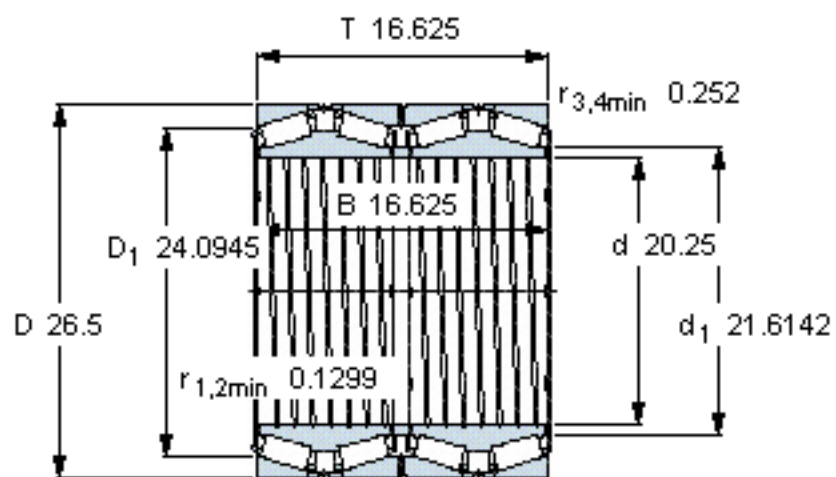
#### 计算系数

e 0,31  
Y<sub>1</sub> 2,2  
Y<sub>2</sub> 3,3  
Y<sub>0</sub> 2,2

#### 对比数据

额定载荷  
径向 [kN] C<sub>F</sub> 1930  
轴向 [kN] C<sub>Fa</sub> 301  
推力系数 K 1,83

参考资料:<http://www.sozhou.com/p/e41d22ba.html>



设计

TQO/GWI

**计算系数**

$e$  0,31

$Y_1$  2,2

$Y_2$  3,3

$Y_0$  2,2

**对比数据**

额定载荷

径向 [kN]

轴向 [kN]

推力系数

$C_F$  1930

$C_{Fa}$  301

$K$  1,83