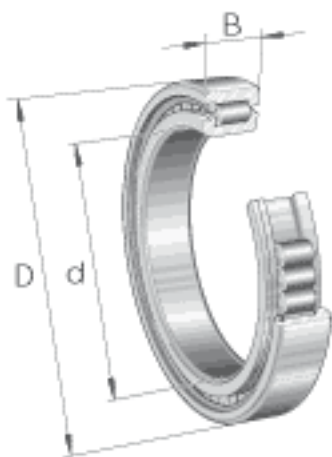
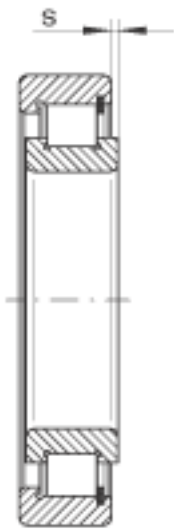
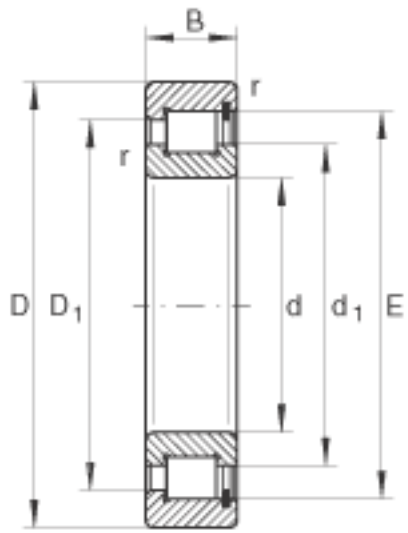


INA SL1818/710-E-TB参数

尺寸	d	710	mm	-
	D	870	mm	-
	B	74	mm	-
	D_1	815.4	mm	-
	d_1	765	mm	-
	E	843.5	mm	-
	r_{min}	4	mm	-
	s	7.5	mm	轴向位移
重量	m	89600	g	质量
基本额定载荷	C_r	1730000	N	基本额定动载荷, 径向
	C_{0r}	3950000	N	基本额定静载荷, 径向
疲劳极限载荷	C_{ur}	340000	N	疲劳极限载荷, 径向
极限转速	n_G	375	r/min	极限转速
参考转速	n_B	215	r/min	参考转速

INA SL1818/710-E-TB图片





参考资料:<http://www.sozhou.com/p/e40987b0.html>