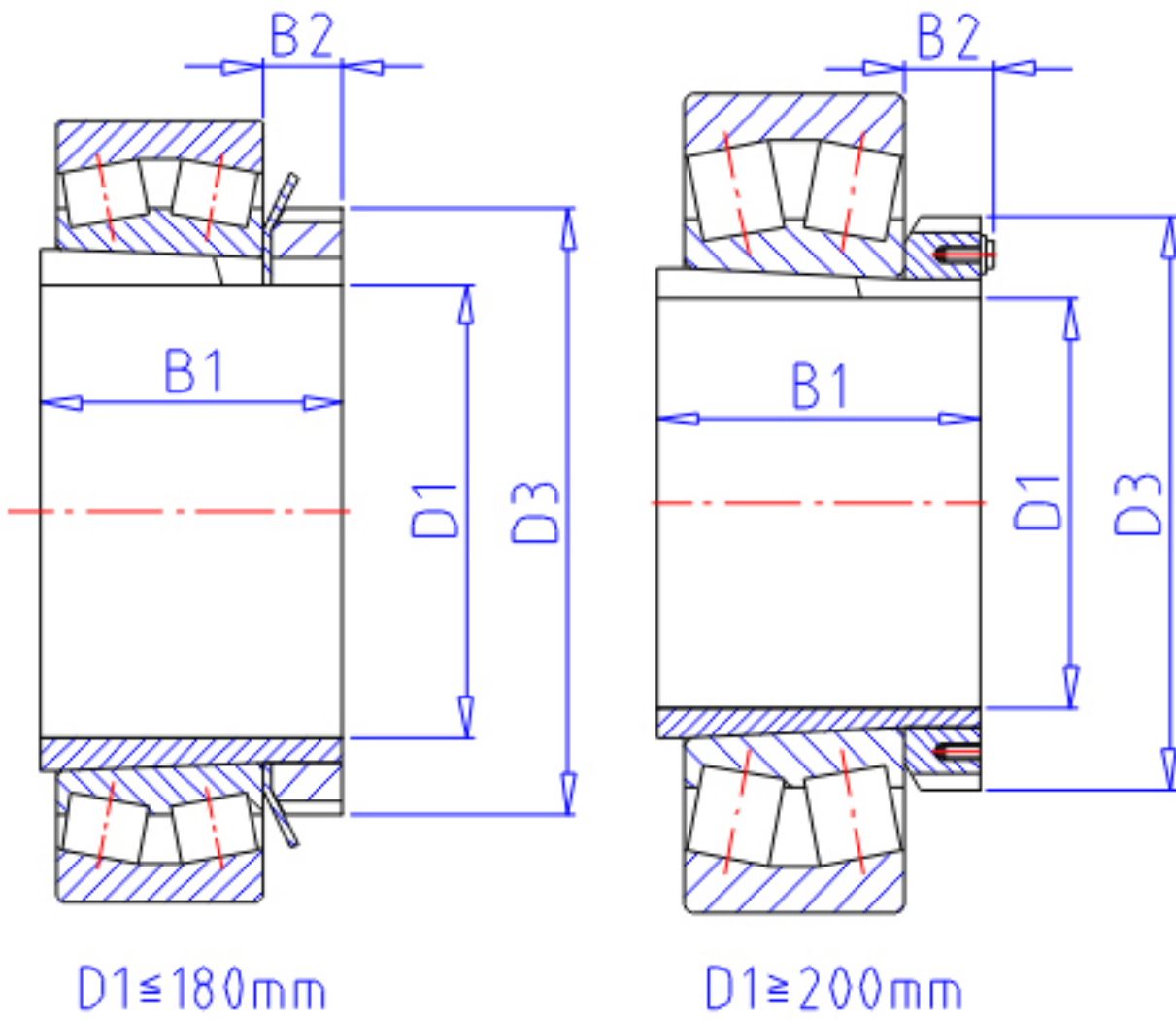


### NTN 23056BK;H3056参数

主要尺寸	D1	260	mm	-
	B1	152	mm	-
	D3	330	mm	-
	B2	50	mm	-
型号	ORDER	23056BK;H3056		型号
安装尺寸	DA1	292	mm	(最小)
	DB1	317	mm	(最大)
	BA	12	mm	(最小)
	DA2	0	mm	(最小)
	DA	402	mm	(最大)
	RAS	3	mm	(最大)
重量	MASS	17700	g	重量
极限转速	LSG	1 200	r/min	脂润滑

### NTN 23056BK;H3056图片



参考资料:<http://www.sozhou.com/p/e40650b3.html>

