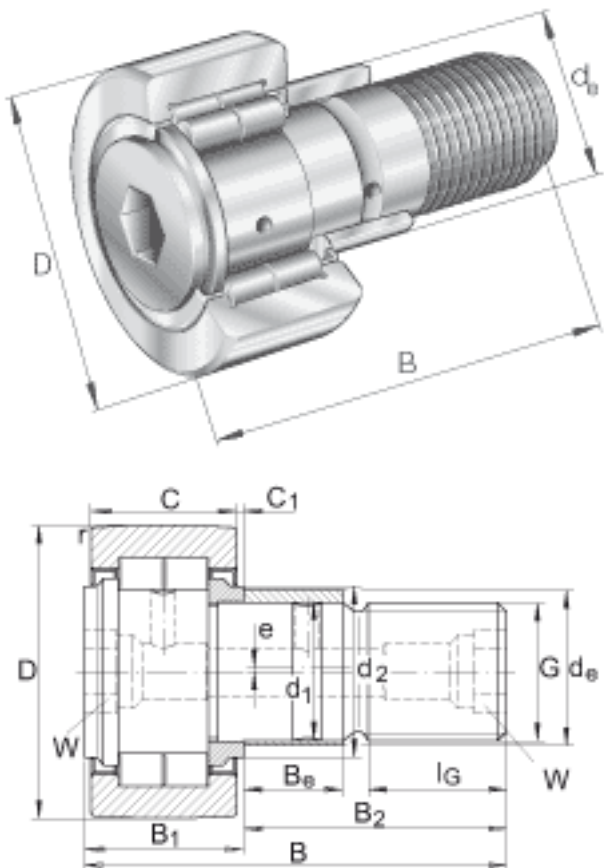


INA NUKRE62参数

| | | | | |
|--------|--------------|-----------|-------|---|
| 尺寸 | G | M24x1.5 | | - |
| | I_G | 25 | mm | - |
| | r_{min} | 1 | mm | - |
| | W | 14 | mm | 内六角槽的公称尺寸 |
| 重量 | m | 824 | g | 质量 |
| 锁紧力矩 | M_A | 220 | Nm | 螺母的锁紧力矩 |
| 基本额定载荷 | $C_{0r w}$ | 55000 | N | 滚轮的有效额定静载荷 (径向) |
| | $F_{r per}$ | 23400 | N | 许可动态径向载荷 |
| | $F_{0r per}$ | 46000 | N | 许可静态径向载荷 |
| 疲劳极限载荷 | $C_{ur w}$ | 7300 | N | 疲劳极限载荷 |
| 极限转速 | $n_{D G}$ | 2600 | r/min | 转速(脂润滑下连续运转) |
| 说明 | | NIPA3X9.5 | | 紧配合润滑嘴 轻压配合 润滑油嘴松散提供。 只能使用所提供的润滑油嘴。 |
| | A_P | AP14 | | 用于连接中央润滑系统的 集中润滑转接头 |
| 尺寸 | D | 62 | mm | - |
| | d_e | 28 | mm | 偏心套 公差:h9 |
| | B | 80 | mm | - |
| | $B_{1 max}$ | 30.6 | mm | - |
| | B_2 | 49.5 | mm | - |
| | B_3 | 11 | mm | - |
| | B_e | 22 | mm | 偏心套 |
| | C | 28 | mm | - |
| | C_1 | 1.3 | mm | - |
| | d_1 | 24 | mm | 公差:h7 |
| | d_2 | 38 | mm | - |

| | | | | |
|--------|----------|-------|----|--------------------|
| | d_3 | 4 | mm | - |
| | e | 1 | mm | 偏心套 |
| 基本额定载荷 | C_{rw} | 40000 | N | 滚轮的有效额定动载荷 (径向) |

INA NUKRE62图片



参考资料:<http://www.sozhou.com/p/e3e38b7b.html>