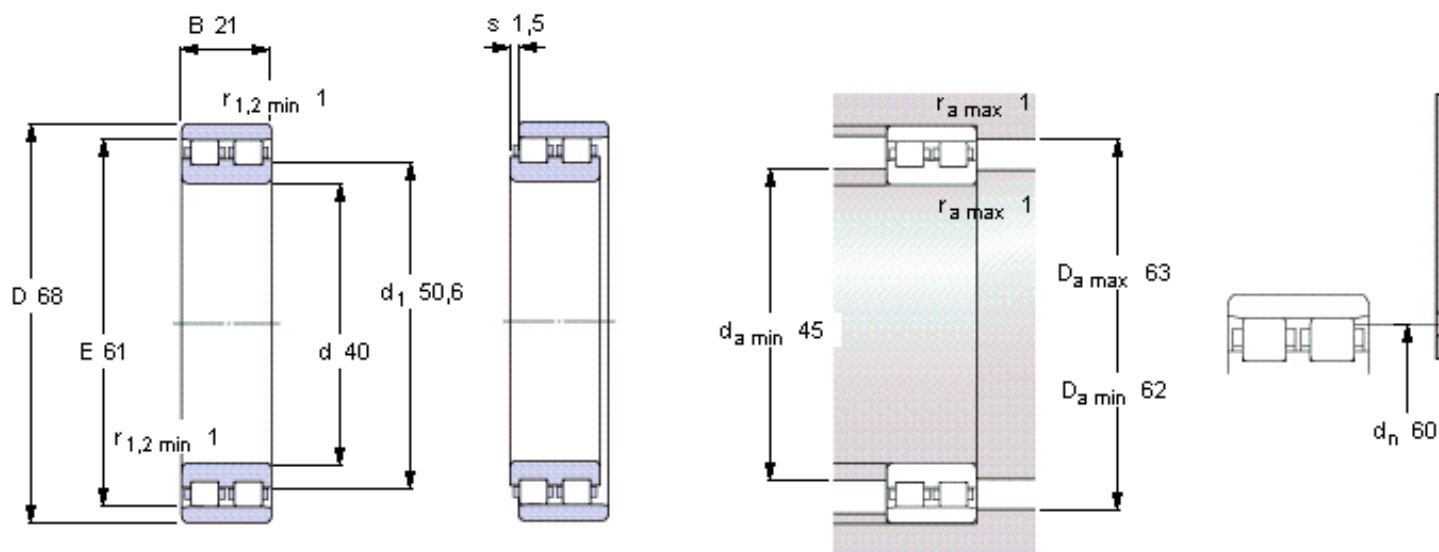


SKF NN 3008 TN/SP参数

主要尺寸	d	40	mm	-
	D	68	mm	-
	B	21	mm	-
基本额定载荷	C	42900	N	动载荷
	C_0	56000	N	静载荷
疲劳载荷极限	P_u	6400	N	-
可达转速	Grease	13000	r/min	-
	Oil-air	15000	r/min	-
重量	重量	300	g	-
型号	型号	NN 3008 TN/SP	-	-

SKF NN 3008 TN/SP图片



Reference grease quantity [cm³]

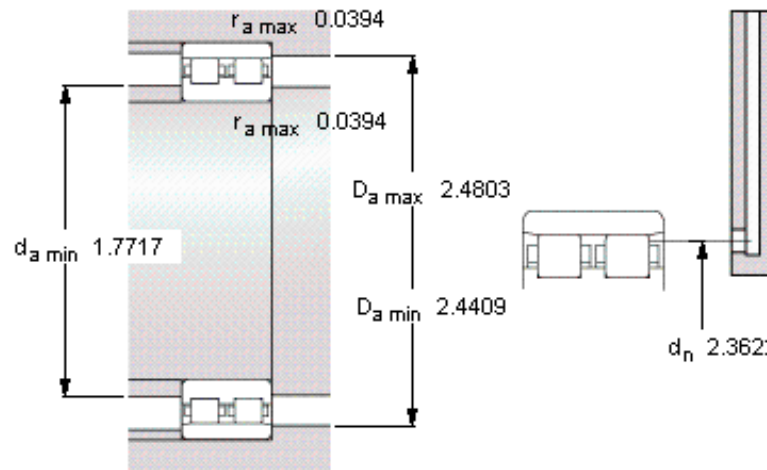
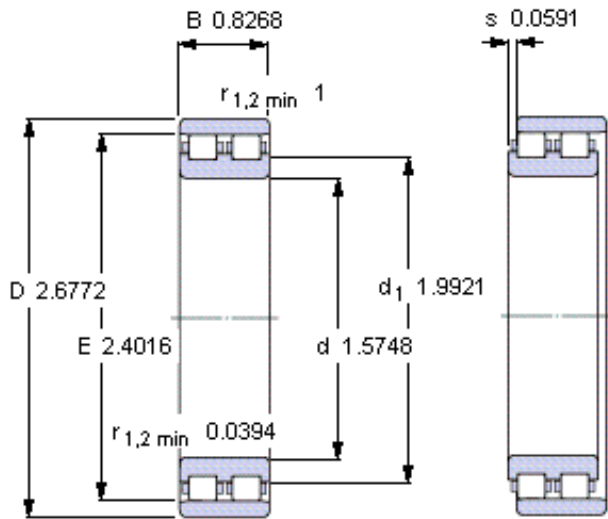
$G_{ref} 1,8$

Static radial stiffness [N/μm]

(guideline value)

890

参考资料:<http://www.sozhou.com/p/e3dc05c5.html>



Reference grease quantity [cm³]

G_{ref} 1,8

Static radial stiffness [N/ μm]

(guideline value)

890