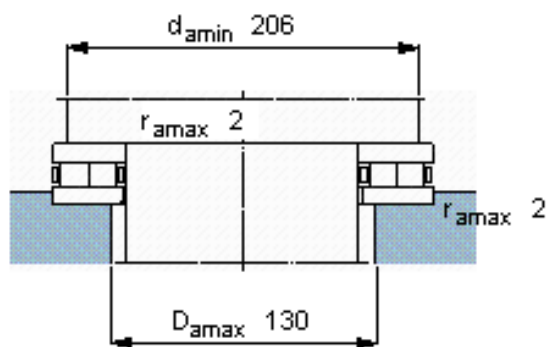
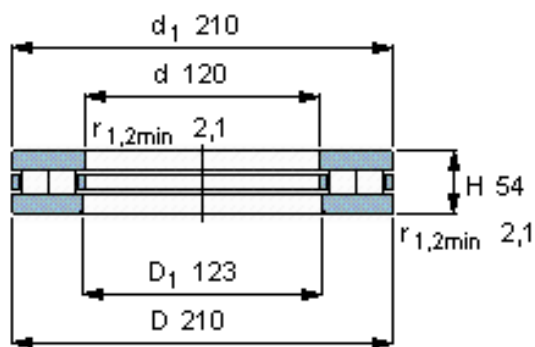


SKF 89324 M参数

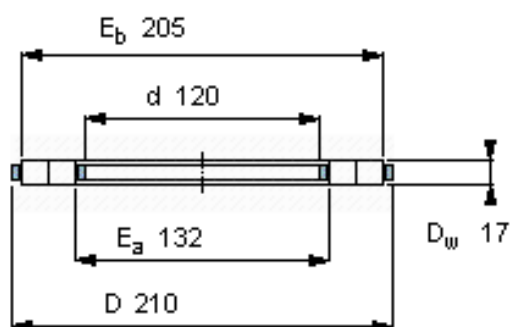
主要尺寸	d	120	mm	-
	D	210	mm	-
	H	54	mm	-
基本额定载荷	C	500000	N	动载荷
	C_0	2280000	N	静载荷
疲劳载荷极限	P_u	212000	N	-
最小载荷系数	A	0.42	-	-
额定转速	额定转度	750	r/min	-
	极限转速	1500	r/min	-
重量	重量	8500	g	-
型号	完整轴承	89324 M	-	-
	滚子和保持架推力组件	K 89324 M	-	-

SKF 89324 M图片

完整轴承



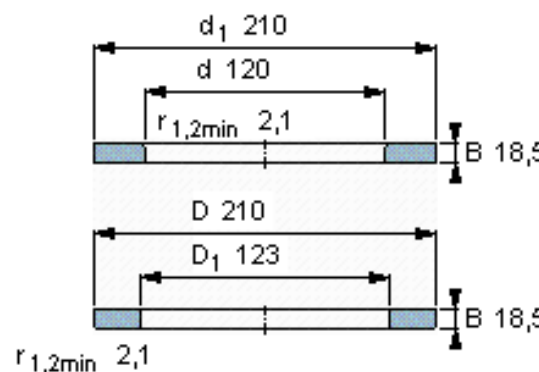
滚子和保持架推力组件



适宜的部件

轴垫圈
WS 89324

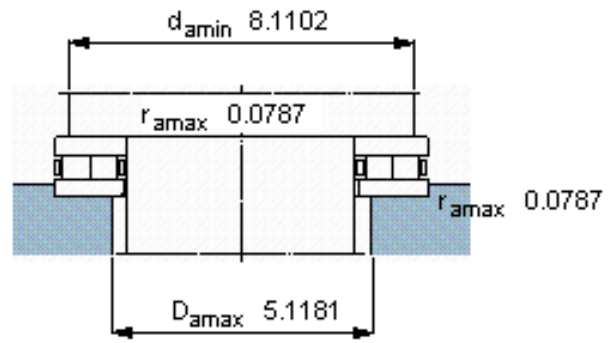
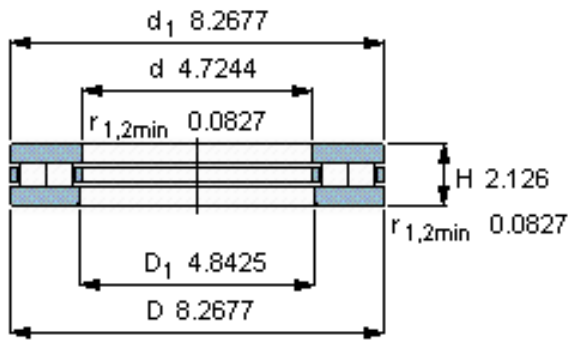
轴承座垫圈
GS 89324



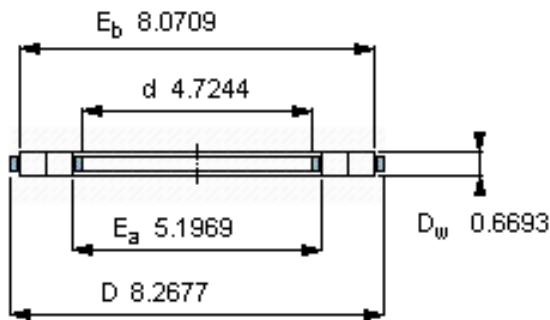
K 89324 M

质量 kg 1,76

完整轴承



滚子和保持架推力组件



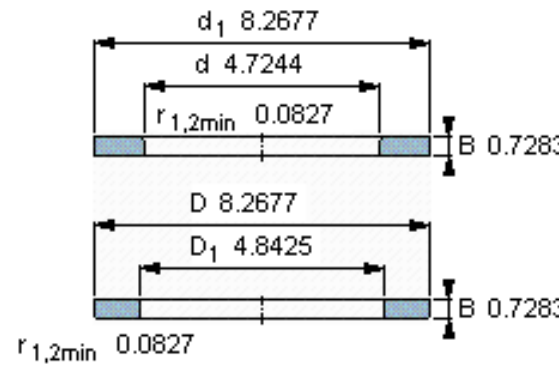
K 89324 M

质量 kg 1,76

适宜的部件

轴垫圈
WS 89324

轴承座垫圈
GS 89324



参考资料: <http://www.sozhou.com/p/e3cb91b2.html>