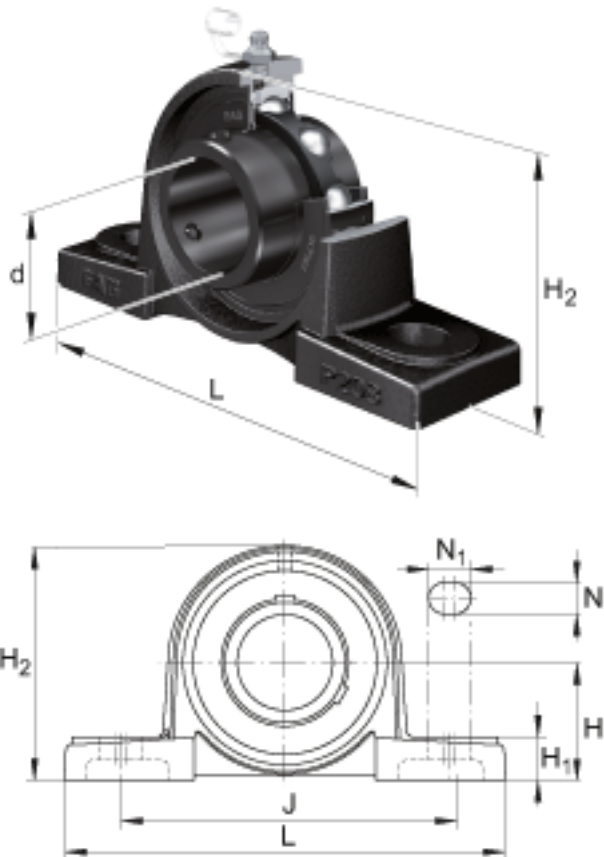
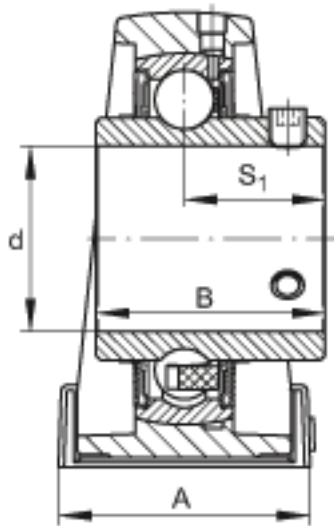


FAG UCP211-32参数

尺寸	N	20	mm	-
重量	m	3560	g	重量
尺寸	$N_1$	25	mm	-
	$S_1$	33.4	mm	-
说明		P211		型号, 轴承座
		UC211-32		型号, 外球面球轴承
尺寸	d	50.8	mm	-
	L	219	mm	-
	$H_2$	126	mm	-
	A	60	mm	-
	B	55.6	mm	-
	H	63.5	mm	-
	$H_1$	23	mm	-
	J	171	mm	-

FAG UCP211-32图片





参考资料:<http://www.sozhou.com/p/e3b8bb68.html>