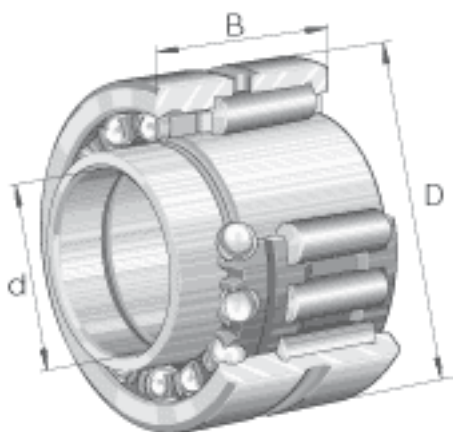


INA NKIB5914参数

重量	m	985	g	质量
基本额定载荷	C_r	95000	N	基本额定动载荷, 径向
	C_{0r}	156000	N	基本额定静载荷, 径向
	C_a	16800	N	基本额定动载荷, 轴向
	C_{0a}	44500	N	基本额定静载荷, 轴向
疲劳极限载荷	C_{ur}	27500	N	疲劳极限载荷, 径向
	C_{ua}	1970	N	疲劳极限载荷, 轴向
极限转速	n_G	5800	r/min	极限转速
参考转速	n_B	4900	r/min	参考转速
尺寸	d	70	mm	-
	D	100	mm	-
	B	45	mm	-
	C	40	mm	-
	F	80	mm	-
	r_{min}	1	mm	-

INA NKIB5914图片



参考资料:<http://www.sozhou.com/p/e3a0df09.html>

