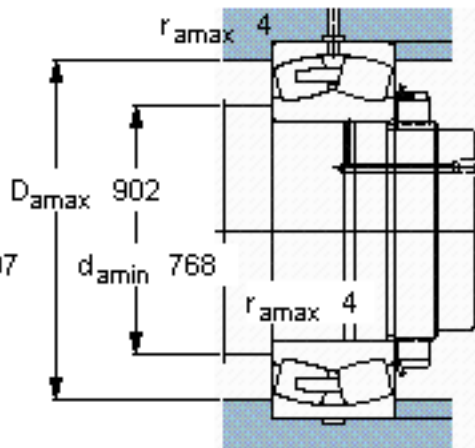
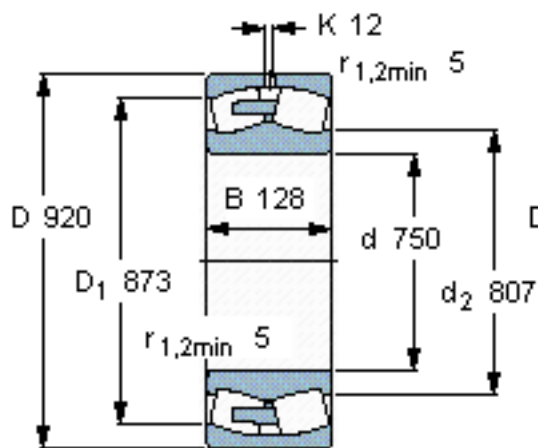


SKF 238/750 CAMA/W20 *参数

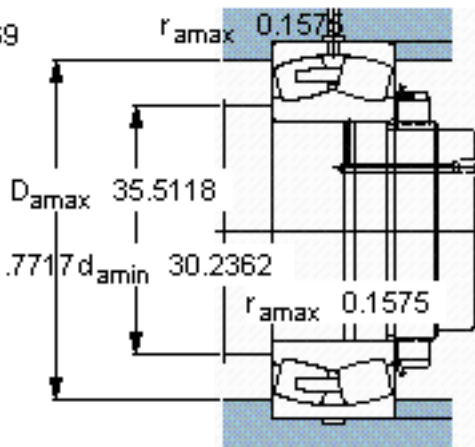
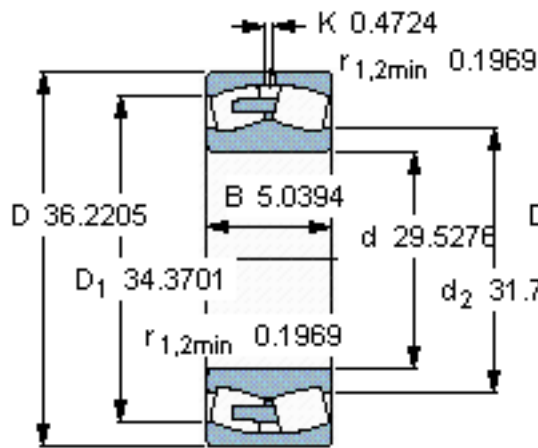
主要尺寸	d	750	mm	-
	D	920	mm	-
	B	128	mm	-
基本额定载荷	C	3350000	N	动载荷
	C_0	8500000	N	静载荷
疲劳载荷极限	P_u	550000	N	-
额定转速	参考转速	340	r/min	-
	极限转速	600	r/min	-
重量	重量	180000	g	-
型号	* SKF 探索者轴承	238/750 CAMA/W20 *	-	-

SKF 238/750 CAMA/W20 *图片



计算系数

- e 0,11
- Y₁ 6,1
- Y₂ 9,1
- Y₀ 6,3



计算系数

- e 0,11
- Y₁ 6,1
- Y₂ 9,1
- Y₀ 6,3

参考资料:<http://www.sozhou.com/p/e3802a4c.html>