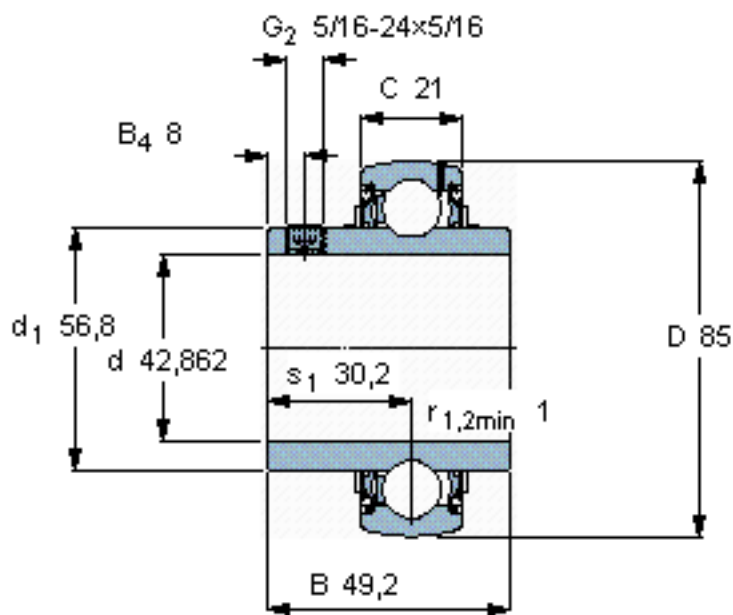


SKF YAR 209-111-2F参数

主要尺寸	d	42.862	mm	-
	D	85	mm	-
	B	49.2	mm	-
	C	21	mm	-
基本额定载荷	C	33200	N	动载荷
	C <sub>0</sub>	21600	N	静载荷
疲劳载荷极限	P <sub>u</sub>	915	N	-
极限转速	带h6轴公差	4300	r/min	-
重量	重量	660	g	-
型号	型号	YAR 209-111-2F	-	-

SKF YAR 209-111-2F图片



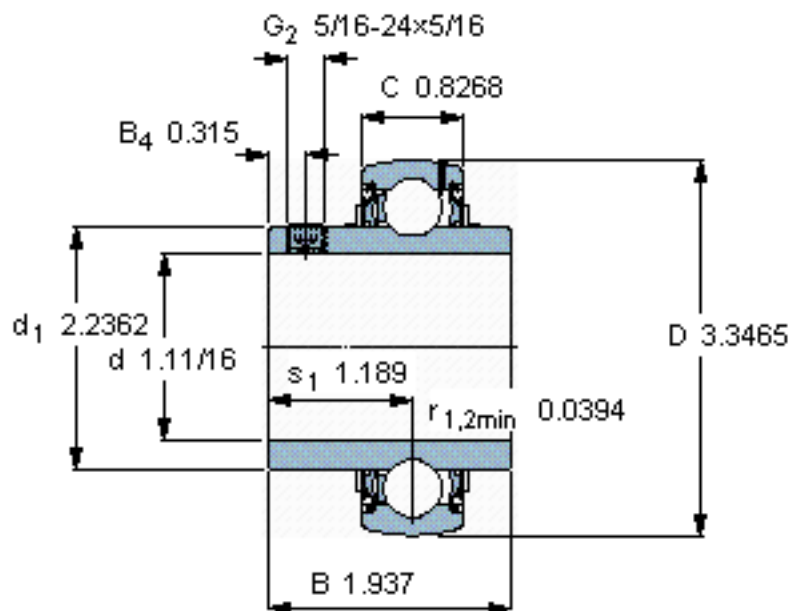
六角键销尺寸 [mm]  
3,96875

推荐的紧固扭矩 [Nm]  
6,5

适宜的橡胶活圈  
-

计算系数  
f<sub>0</sub> 14

参考资料: <http://www.sozhou.com/p/e3775350.html>



**六角键销尺寸 [mm]**

3,96875

**推荐的紧固扭矩 [Nm]**

6,5

**适宜的橡胶活圈**

-

**计算系数**

$f_0$  14