

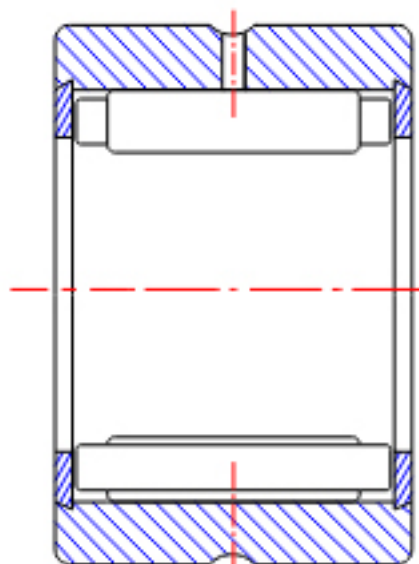
NTN RNA4913R参数

型号	ORDER	RNA4913R		型号
尺寸	FW	72	mm	-
	D	90	mm	外径
	C	25	mm	宽度
	R	1.00	mm	-
基本额定载荷	CR	62500	N	动载荷
	COR	112000	N	静载荷
	CRF	6350	kgf	动载荷
	CORF	11400	kgf	静载荷
极限转速	LSG	3700	r/min	脂润滑
	LSO	5500	r/min	油润滑
重量	MASS	312	g	重量

NTN RNA4913R图片



NK
(FW \leq 12)



RNA49
(FW \leq 12)

参考资料:<http://www.sozhou.com/p/e36b6682.html>



RNA49...R, RNA49 (FW \geq 14)

RNA48...R, RNA59

RNA69...R (FW \leq 35)

NK, NK...R (FW \geq 14)

RNA69...R

(FW \geq 40)