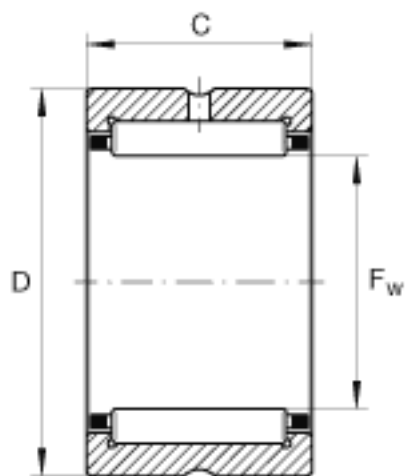
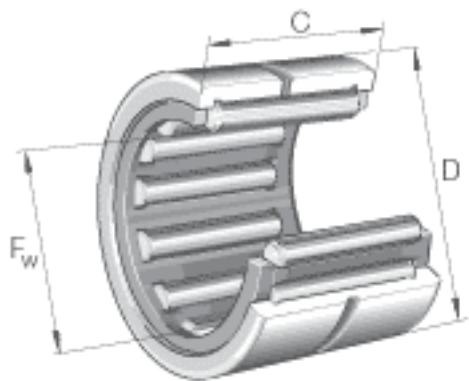


INA NCS1012参数

尺寸	$F_w$	15.875	mm	-
	D	28.575	mm	-
	C	19.05	mm	-
重量	m	50	g	质量
基本额定载荷	$C_r$	16400	N	基本额定动载荷, 径向
	$C_{0r}$	16700	N	基本额定静载荷, 径向
参考转速	$n_{G \text{ öl}}$	0	r/min	-

INA NCS1012图片



参考资料:<http://www.sozhou.com/p/e35f45b5.html>