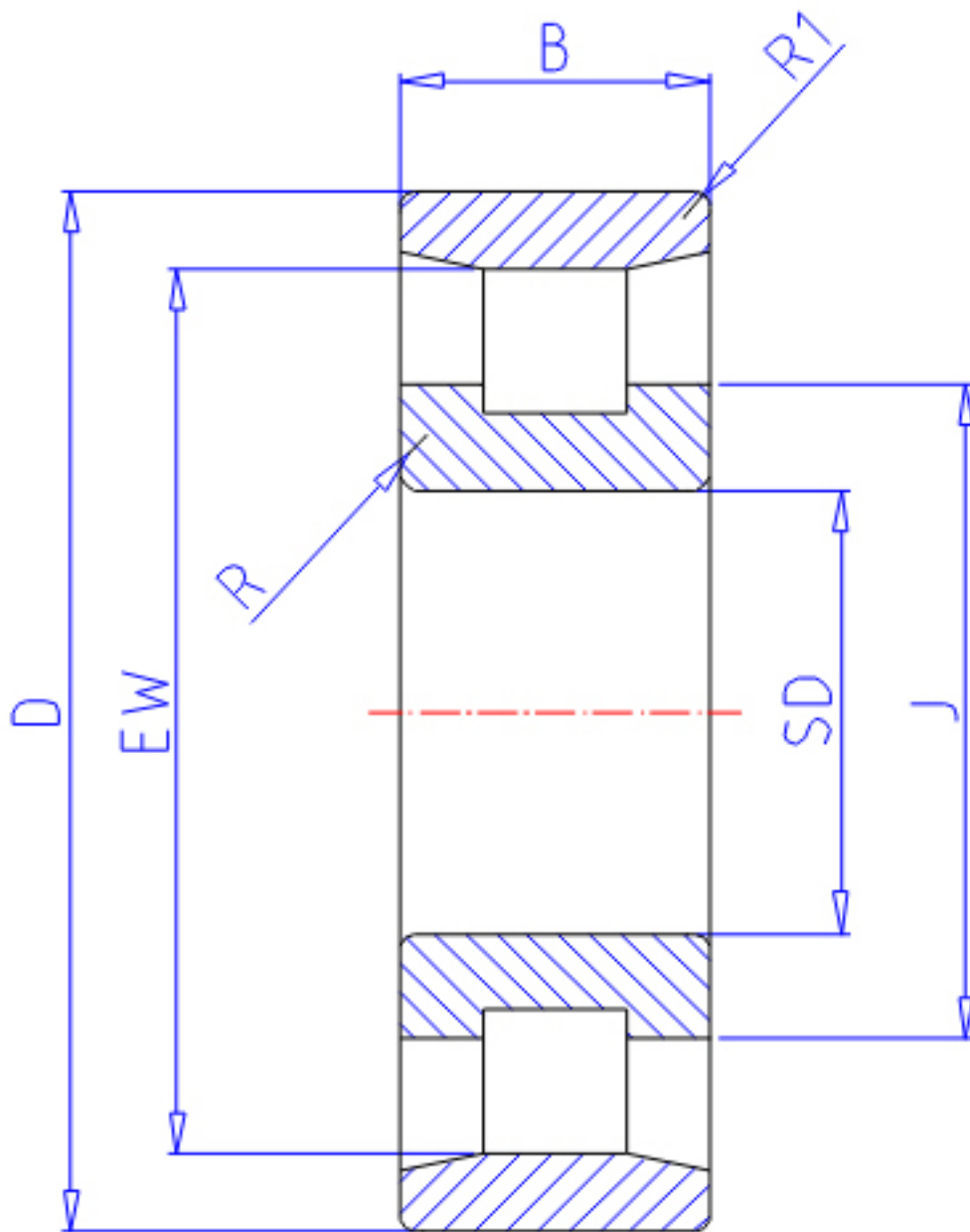


## NTN N1011参数

主要尺寸	SD	55	mm	-
	D	90	mm	外径
	B	18	mm	宽度
	R	1.1	mm	(最小)
	R1	1.0	mm	(最小)
型号	ORDER	N1011		型号
基本额定载荷	CR	37500	N	动载荷
	COR	44000	N	静载荷
	CRF	3 850	kgf	动载荷
	CORF	4 450	kgf	静载荷
极限转速	LSG	8 200	r/min	脂润滑
	LSO	9 700	r/min	油润滑
尺寸	FW	64.5	mm	-
	EW	80.5	mm	-
	J	67.7	mm	-
重量	MASS	440	g	重量
安装尺寸	DA1	60	mm	(最小)
	DB1	61.5	mm	(最小)
	DC	63	mm	(最大)
	DD	66	mm	(最小)
	DE	68.5	mm	(最小)
	DA	83.5	mm	(最大)
	DB2	85	mm	(最大)
	DB3	81.5	mm	(最小)
	RAS	1	mm	(最大)
R1AS	1	mm	(最大)	

## NTN N1011图片



参考资料:<http://www.sozhou.com/p/e3502ba1.html>

