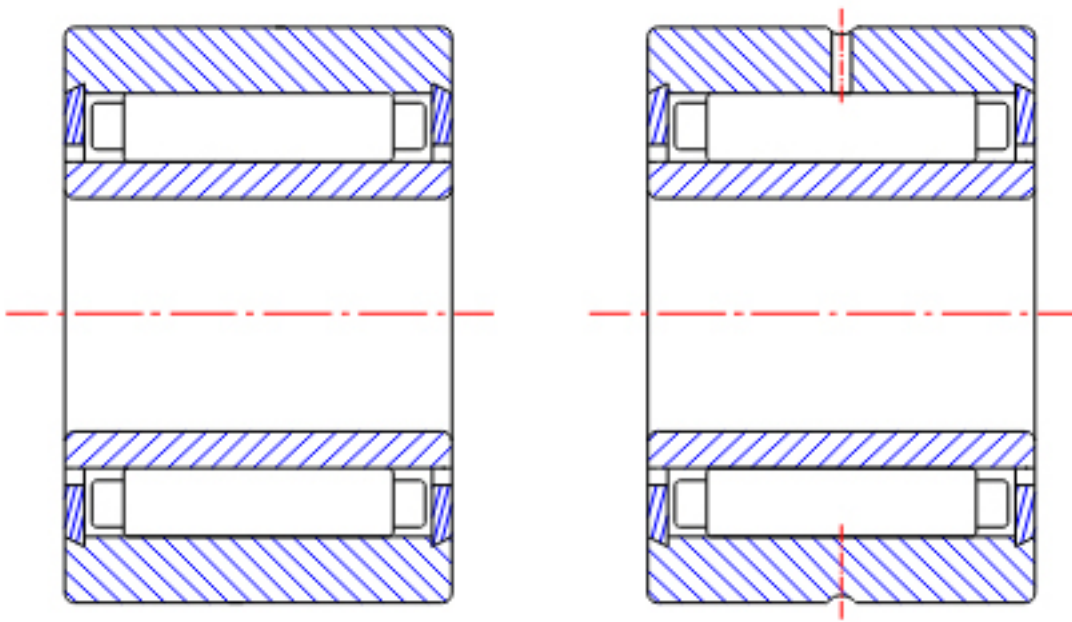


**NTN NK60/25R+IR55x60x25参数**

型号	ORDER	NK60/25R+IR55x60x25		型号
尺寸	SD	55	mm	-
	D	72	mm	外径
	C	25	mm	宽度
	R	0.60	mm	-
	F	60	mm	-
基本额定载荷	CR	41000	N	动载荷
	COR	85000	N	静载荷
	CRF	4200	kgf	动载荷
	CORF	8700	kgf	静载荷
极限转速	LSG	4300	r/min	脂润滑
	LSO	6500	r/min	油润滑
重量	MASS	271	g	重量

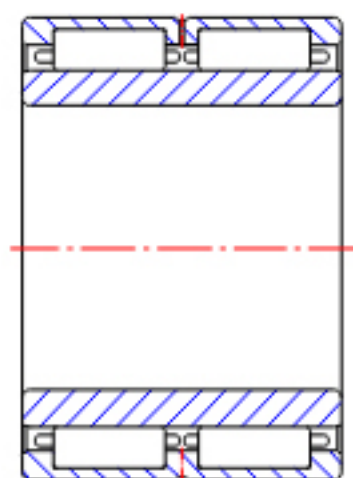
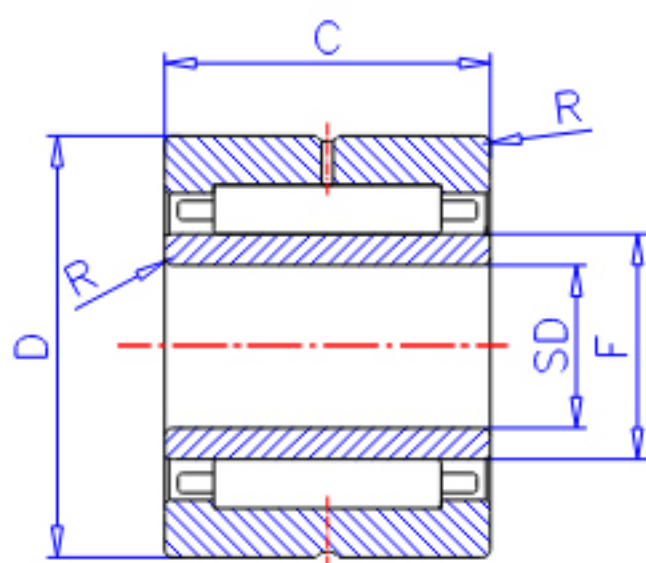
**NTN NK60/25R+IR55x60x25图片**



NK+IR  
(SD ≤ 9)

NA49  
(SD ≤ 9)

参考资料:<http://www.sozhou.com/p/e33da6fd.html>



NA49...R ( $SD \geq 10$ )  
 NA49  
 NA48, NA59  
 NA69...R ( $SD \leq 30$ )  
 NK+IR ( $SD \geq 10$ )  
 NK, NK...R+IR

NA69...R  
 ( $SD \geq 32$ )