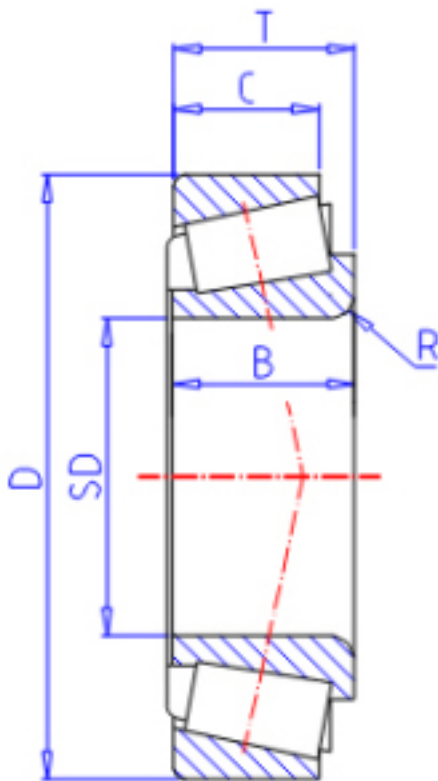


KOYO JH217249/10参数

| | | | | |
|------|--------|-------------|--------|------|
| 型号 | ORDER | JH217249/10 | 型号 | |
| 主要尺寸 | SD | 85.000 | mm | 内径 |
| | D | 150.000 | mm | 外径 |
| | T | 46.000 | mm | - |
| | B | 46.000 | mm | 宽度 |
| | C | 38.000 | mm | 宽度 |
| | R | 3.00 | mm | (最小) |
| | 基本额定载荷 | CR | 274000 | N |
| CO | | 390000 | N | 静载荷 |
| 极限转速 | NG | 2500 | 1/min | 脂润滑 |
| | NO | 3400 | 1/min | 油润滑 |

KOYO JH217249/10图片



参考资料:<http://www.sozhou.com/p/e33a8268.html>

