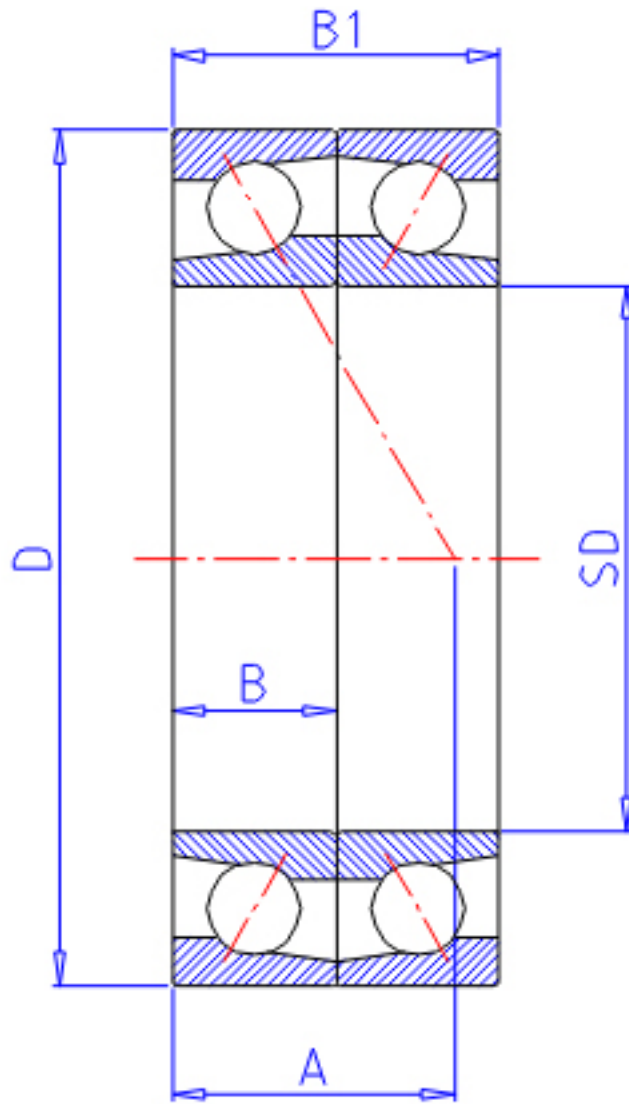


## NTN 7814CDF参数

型号	LINA	7814CDF		型号
主要尺寸	SD	70	mm	-
	D	90	mm	-
	B	10	mm	宽度
	B1	20	mm	宽度
	R	0.6	mm	(最小)
	R1	0.30	mm	(最小)
基本额定载荷	CR	14500	N	动载荷
	COR	15800	N	静载荷
	CRF	1 470	kgf	动载荷
	CORF	1 610	kgf	静载荷
极限转速	LSG	8 200	r/min	脂润滑
	LSO	11 000	r/min	油润滑
作用点	A	15.500	mm	-
重量	MASS	130	g	重量
基本额定载荷	CR1	23500	N	动载荷(双列)
	COR1	31500	N	静载荷(双列)
	CRF1	2 390	kgf	动载荷(双列)
	CORF1	3 250	kgf	静载荷(双列)
极限转速	LSG1	8 200	r/min	脂润滑(双列)
	LSO1	11 000	r/min	油润滑(双列)
安装尺寸	DB1	74.5	mm	(最小)
	DA	85.5	mm	(最大)
	DB11	87.5	mm	(最大)
	RAS	0.6	mm	(最大)
	R1AS	0.3	mm	(最大)

## NTN 7814CDF图片



参考资料:<http://www.sozhou.com/p/e31617e2.html>

