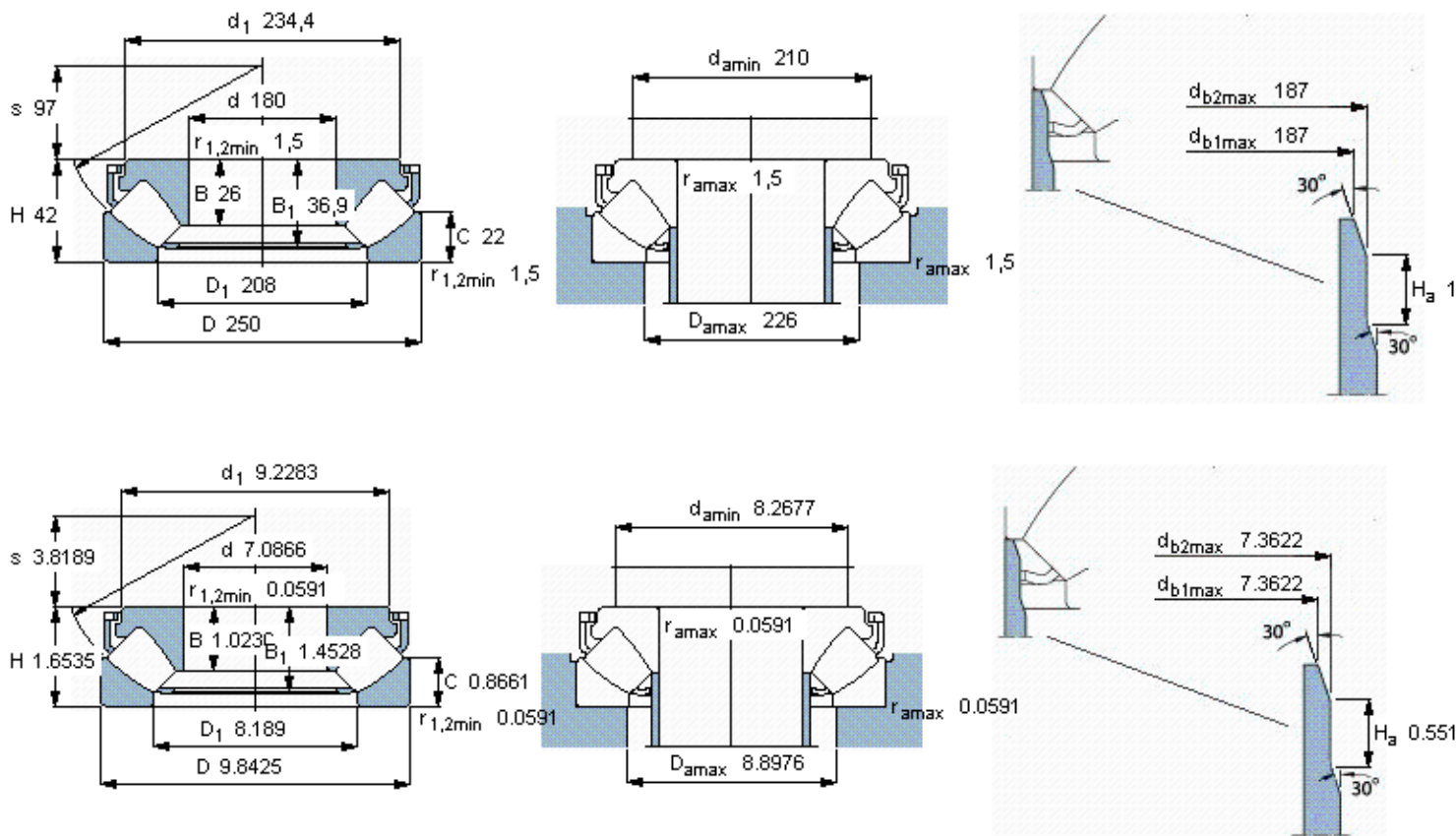


SKF 29236 E参数

主要尺寸	d	180	mm	-
	D	250	mm	-
	H	42	mm	-
基本额定载荷	C	495000	N	动载荷
	C_0	2040000	N	静载荷
疲劳载荷极限	P_u	212000	N	-
最小载荷系数	参考转速	0.4	-	-
额定转速	额定转度	1600	r/min	-
	极限转速	2600	r/min	-
重量	重量	5800	g	-
型号	* SKF 探索者轴承	29236 E	-	-

SKF 29236 E图片



参考资料: <http://www.sozhou.com/p/e30dee42.html>