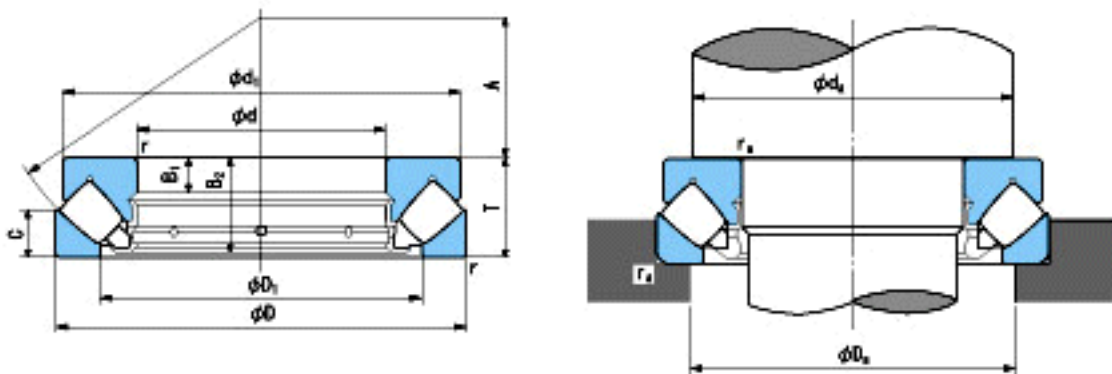


### NACHI 29396E参数

外形尺寸	d	480	mm	内径
	D	730	mm	外径
	T	150	mm	宽度
	r	6~10	mm	倒角
参考尺寸	d1	705	mm	-
	D1	590	mm	-
	B1	51	mm	-
	B2	144	mm	-
	C	72	mm	-
	A	270	mm	-
安装尺寸	da (min)	595	mm	(最小)
	Da (max)	650	mm	(最大)
	ra (max)	5	mm	(最大)
重量	Mass	224000	g	重量
基本额定载荷	Ca	4630000	N	动载荷
	Coa	21900000	N	静载荷
极限速度	Grease	-	r/min	脂润滑
	Oil	410	r/min	油润滑

### NACHI 29396E图片



参考资料:<http://www.sozhou.com/p/e2ee62cd.html>