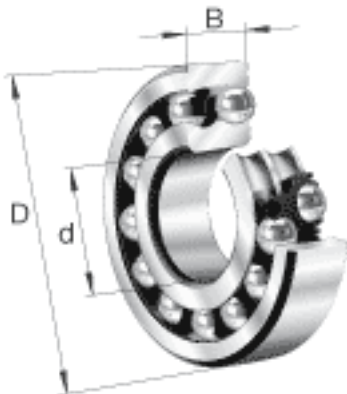
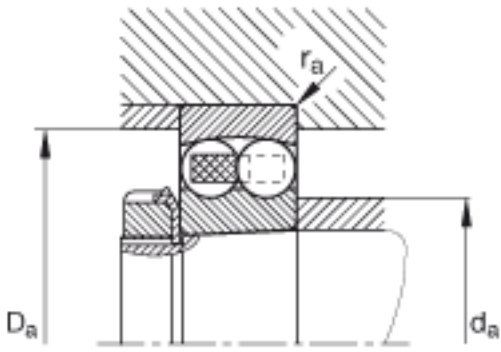
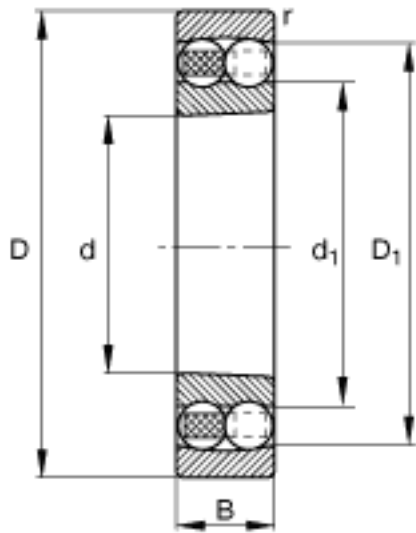


FAG 2309-K-TVH-C3参数

尺寸	d	45	mm	-
	D	100	mm	-
	B	36	mm	-
	D ₁	84.2	mm	-
	D _{a max}	91	mm	-
	d ₁	60.1	mm	-
	d _{a min}	54	mm	-
	r _{a max}	1.5	mm	-
	r _{min}	1.5	mm	-
重量	m	1190	g	质量
基本额定载荷	C _r	55000	N	基本额定动载荷，径向
计算系数	e	0.43		-
	Y ₁	1.48		-
	Y ₂	2.29		-
基本额定载荷	C _{0r}	16500	N	基本额定静载荷，径向
计算系数	Y ₀	1.55		-
极限转速	n _G	7000	r/min	极限转速
参考转速	n _B	9400	r/min	参考速度
疲劳极限载荷	C _{ur}	1030	N	疲劳极限载荷，径向

FAG 2309-K-TVH-C3图片





参考资料:<http://www.sozhou.com/p/e2c8052d.html>