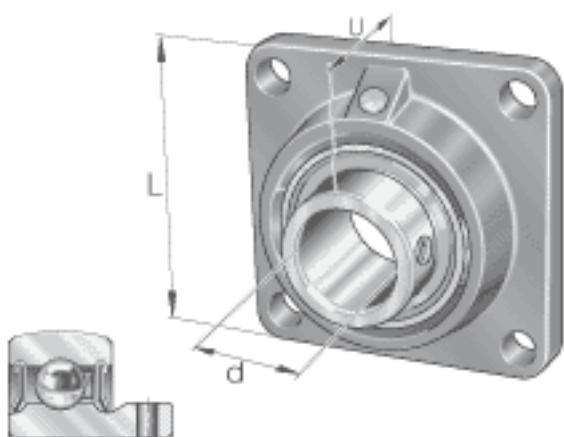
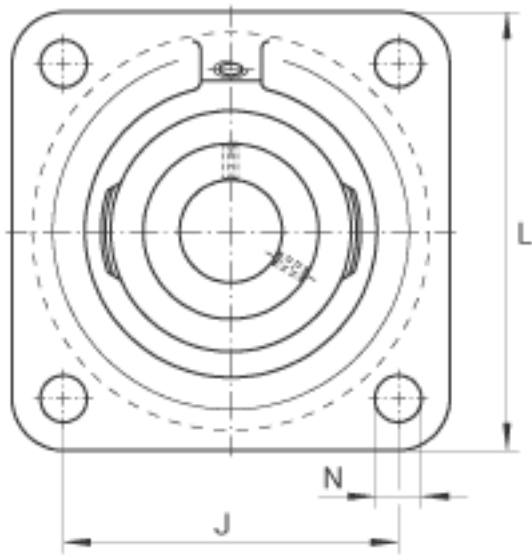
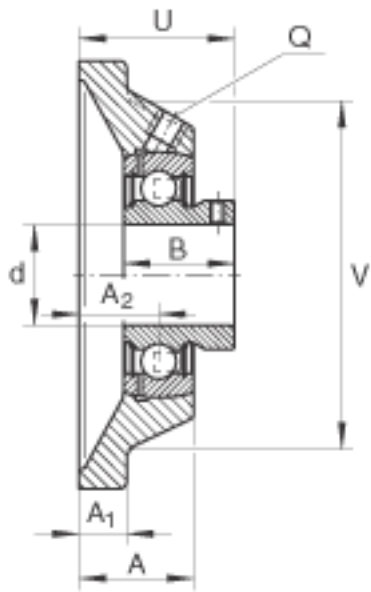


INA PCJY15参数

尺寸	N	11.5	mm	-
说明		GAY15-NPP-B		轴承的型号
尺寸	Q	M6		-
	V	58	mm	-
重量	m	490	g	质量
基本额定载荷	C_r	9600	N	基本额定动载荷, 径向
	C_{0r}	4750	N	基本额定静载荷, 径向
说明		GG. CJ03		轴承座的型号
尺寸	d	15	mm	-
	L	76	mm	-
	U	33	mm	-
	A	27	mm	-
	A_1	9.5	mm	-
	A_2	17	mm	-
	B	22	mm	-
	J	54	mm	-

INA PCJY15图片





参考资料:<http://www.sozhou.com/p/e2b2efde.html>