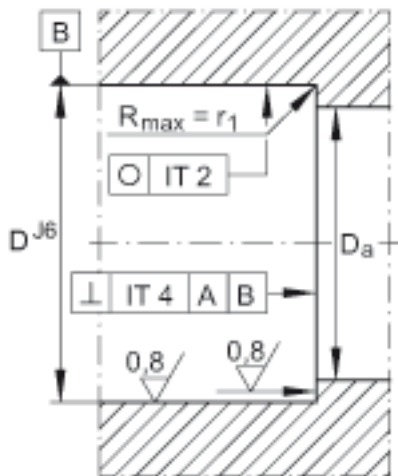
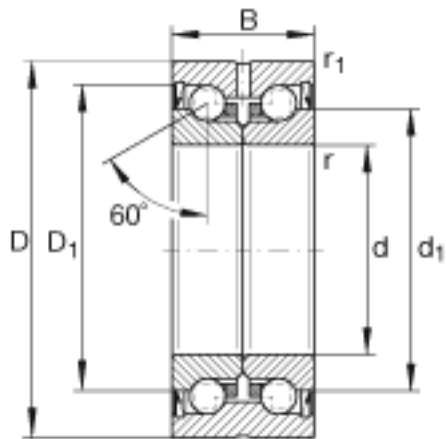
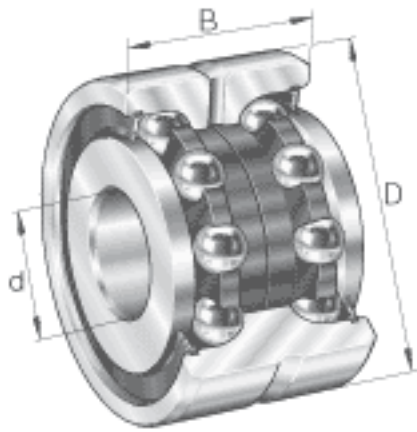


## INA ZKLN70120-2Z参数

尺寸	d	70	mm	公差: -0,008
	D	120	mm	公差: -0,015
	B	45	mm	公差: -0,25
	$D_{a \max}$	110	mm	-
	$d_1$	95	mm	-
	$d_{a \min}$	92	mm	-
	$r_{1 \min}$	0.6	mm	-
	$r_{\min}$	0.6	mm	-
重量	m	2400	g	质量
基本额定载荷	$C_a$	88000	N	基本额定动载荷, 轴向
	$C_{0a}$	241000	N	基本额定静载荷, 轴向
极限转速	$n_{G \text{ Fett}}$	2800	r/min	脂润滑时的极限转速
轴承摩擦力矩	$M_{RL}$	1.2	Nm	轴承摩擦力矩
轴向刚度	$c_{aL}$	1450	N/ $\mu\text{m}$	轴向刚度
倾斜刚度	$c_{kL}$	2250	Nm/mrad	倾斜刚度
质量惯性矩	$M_m$	19.8	$\text{kg} \times \text{cm}^2$	旋转内圈的质量惯性矩
说明		3	$\mu\text{m}$	轴向跳动 丝杠支撑轴承配置的轴向跳动基于内圈旋转。
		ZMA70/110. AM70		推荐 INA 锁紧螺母的代号 锁紧螺母不在供货范围。
扭紧力矩	$M_A$	130	Nm	扭紧力矩 只适用于 INA精密锁紧螺母
轴向预载		19171	N	轴向预载

## INA ZKLN70120-2Z图片



参考资料: <http://www.sozhou.com/p/e2afa96d.html>

