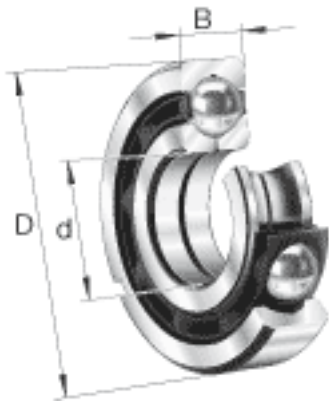
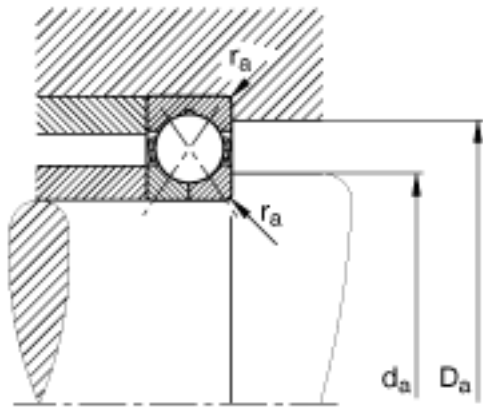
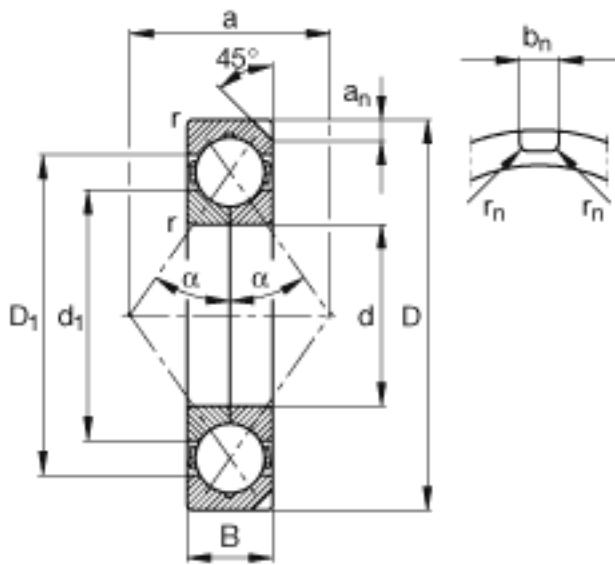


FAG QJ232-N2-MPA参数

尺寸	d	160	mm	-
	D	290	mm	-
	B	48	mm	-
	a	158	mm	-
	a_n	12.7	mm	-
	b_n	10.5	mm	-
	D_1	240	mm	-
	$D_{a\ max}$	276	mm	-
	d_1	210	mm	-
	$d_{a\ min}$	174	mm	-
	$r_{a\ max}$	2.5	mm	-
	r_{min}	3	mm	-
	r_n	2	mm	-
	重量	m	15300	g
基本额定载荷	C_r	370000	N	基本额定动载荷, 径向
	C_{0r}	530000	N	基本额定静载荷, 径向
极限转速	n_G	4050	r/min	极限转速
疲劳极限载荷	C_{ur}	19900	N	疲劳极限载荷, 径向

FAG QJ232-N2-MPA图片





参考资料: <http://www.sozhou.com/p/e2a91cca.html>